

CRUNCH ECOMAXX

VERS. 1.1



CRE380.2

BEDIENUNGSANLEITUNG · USER'S MANUAL · MODE D'EMPLOI · MANUALE D'USO · MANUAL DE USO

INHALTSVERZEICHNIS TABLE OF CONTENT TABLE DES MATIÈRES SOMMARIO INDICE

DEU	BEDIENUNGSANLEITUNG	4
ENG	USER'S MANUAL	11
FRA	MODE D'EMPLOI	18
ITA	MANUALE D'USO	25
ESP	MANUAL DE USO	32
	ABBILDUNGEN / FIGURES / FIGURES / FIGURI / FIGURES	40

TECHNISCHE DATEN

	CRE380.2
Technologie	Class D
Kanäle	2
Ausgangsleistung RMS (14.4 V)	
@ 4 Ω	2 x 120 W
@ 2 Ω	2 x 190 W
@ 4 Ω gebrückt	1 x 380 W
Lautsprecherimpedanz	2 – 8 Ω
Klirrfaktor @ 5 W	< 0,02 %
Signalrauschabstand	> 90 dB
Eingangsempfindlichkeit	
Niederpegel	200 mV – 6 V
Hochpegel	1 – 18 V
Hochpass- / Tiefpass-Filter	50 – 5000 Hz @ 12 dB/Oktave
Bass Boost	0 – 12 dB @ 50 Hz
Niederpegel-Eingänge (Cinch)	✓
Hochpegel-Eingänge mit EPS*	✓
Automatische Einschaltfunktion über Hochpegel-Eingänge (DC)	✓
Betriebsspannung	10,5 - 16,5 V (max. 5 Sek. hinab zu 7 V)
Sicherung (intern auf Platine)	1 x 40 A
Abmessungen	
Breite	97 mm
Höhe	47 mm
Länge	208 mm

Technische Änderungen und Irrtümer vorbehalten

* Verhindert Fehlermeldungen im Fahrzeugdiagnosesystem





ACHTUNG

Bitte lesen Sie die vorliegende Bedienungsanleitung vollständig durch, bevor Sie mit der Installation beginnen und das Gerät in Betrieb nehmen.

BESTIMMUNGSGEMÄSSER GEBRAUCH

Dieses Produkt ist für den Betrieb in einem Fahrzeug mit einer Bordspannung von +12 V bei negativer Masse ausgelegt. Das Gerät fungiert als Audioverstärker, der innerhalb eines Soundsystems in einem Fahrzeug Verwendung findet. Bei Fragen zur Produktsicherheit wenden Sie sich bitte an: amplifiers@audiodesign.de

ENTSORGUNG/ RECYCLING

Falls Sie das Gerät samt Komponenten entsorgen müssen, beachten Sie, dass keine elektronischen Geräte im Hausmüll entsorgt werden dürfen. Entsorgen Sie das Gerät samt Komponenten in einer geeigneten Recyclinganlage gemäß den örtlichen Abfallbestimmungen. Konsultieren Sie gegebenenfalls Ihre örtliche Behörde oder Ihren Händler.

Mehr Informationen unter www.audiodesign.de/entsorgung



LIEFERUMFANG

- 1 x 2-Kanal Verstärker
- 1 x Kabelbaum mit 4-poligem Stecker (Hochpegel-Eingänge)
- 1 x Kabelbaum mit 4-poligem Stecker (Lautsprecher-Ausgänge)
- 1 x Stereo-Cinch-Kabel, 30 cm
- 1 x 0,5 mm² Einschaltleitung, 30 cm
- 1 x Bedienungsanleitung

HINWEISE VOR DER INSTALLATION

- Befestigen Sie das Gerät mittels Schrauben an einem geeigneten Montageort im Fahrzeug. Achten Sie dabei darauf, dass sich das Gerät während der Fahrt nicht lösen kann und fest verschraubt ist.
- Achten Sie bei der Installation darauf, dass keine serienmäßig im Fahrzeug vorhandenen Teile wie z.B. Kabel, Bordcomputer, Sicherheitsgurte, Tank oder ähnliche Teile beschädigt bzw. entfernt werden.
- Vergewissern Sie sich, dass das Gerät am Montageort genügend Kühlung erhält. Montieren Sie das Gerät nicht in zu kleine abgeschlossene Gehäuse ohne Luftzirkulation oder in der Nähe von wärmeabstrahlenden Teilen oder elektronischen Steuerungen des Fahrzeugs.
- Alle Kabel sollten so kurz als möglich gehalten werden, um Verluste und Störungen zu vermeiden.
- Schützen Sie das Gerät vor Feuchtigkeit, Staub und Schmutz.
- Achten Sie darauf, dass die Eingangs-/Ausgangskabel weit genug von den Stromversorgungskabeln entfernt sind, da es sonst zu Störeinstrahlungen kommen kann.
- Die Leistung und Zuverlässigkeit des Soundsystems ist von der Qualität des Einbaus abhängig. Lassen Sie die Installation vorzugsweise von einem Einbauspezialisten vornehmen.



ACHTUNG

Bevor Sie mit der Installation beginnen, klemmen Sie den Masseanschluss (–) der Fahrzeugbatterie ab, um Kurzschlüsse und Schäden zu vermeiden.

GERÄTESICHERUNG

Die Gerätesicherung befindet sich innerhalb des Gehäuses auf der Platine. Tauschen Sie eine defekte Sicherung nur gegen eine gleichwertige Sicherung aus.

STROMVERSORGUNG UND EINSCHALTLEITUNG

Verwenden Sie zum Anschließen der Stromversorgung nur ausreichend dimensionierte Stromkabel (Siehe Seite 43, Abb. 6). Der Querschnitt der Kabel muss für +12V und Masse gleich groß dimensioniert sein.

Stellen Sie zunächst eine Verbindung zwischen dem Anschluss GND des Verstärkers und einem geeigneten Massepunkt an der Fahrzeugkarosserie her (Abb. 2.3). Um eine gute Verbindung zu garantieren, sollten Schmutzreste und Roststellen am Massepunkt entfernen.

Verbinden Sie dann den Anschluss +12V des Verstärkers mit dem Pluspol der Fahrzeugbatterie (Abb. 2.1).

Das Plus-Stromkabel muss mit einer Sicherung in Nähe der Batterie abgesichert werden (Abb. 2.4). Diese Sicherung ist nicht im Lieferumfang enthalten und sollte den gleichen Sicherungswert wie die Gerätesicherung haben. Die Kabellänge vom Pluspol der Batterie bis zur Sicherung muss aus Sicherheitsgründen unter 30 cm liegen.

Schließen Sie dann die Einschaltleitung des Autoradios an den Anschluss REM des Verstärkers an (Abb. 2.2). Für diese Verbindung ist ein Kabel mit einem Querschnitt von ca. 0,5 mm² ausreichend.

LAUTSPRECHERVERKABELUNG

- Im 2-Kanal-Betrieb, d.h. je ein Lautsprecher pro Lautsprecher-Ausgang, sollte die Impedanz von 2 Ω pro Lautsprecher nicht unterschritten werden.
- Im gebrückten Modus, d.h. zwei Lautsprecher-Ausgänge werden zusammengeschaltet, verdoppelt sich die Mindest-Impedanz auf 4 Ω pro gebrücktem Ausgang.

ACHTUNG: Wird der Verstärker mit zu niedrigen Lautsprecher-Impedanzen betrieben wird, könnte dieser überlastet und damit dauerhaft beschädigt werden.

NIEDERPEGEL-EINGÄNGE

Die Niederpegel-Eingänge an LINE INPUT (Abb. 1.1) sind für den Anschluss von Cinch-Kabeln geeignet, falls Ihr Autoradio über Cinch-Vorverstärker-Ausgänge verfügt. Verbinden Sie dann jeweils die Cinch-Buchsen mit den Cinch-Kabeln vom Autoradios.

HOCHPEGEL-EINGÄNGE

Die Hochpegel-Eingänge an HIGH LEVEL INPUT (5.1) sind für den Anschluss von Lautsprecherkabeln geeignet, falls Ihr Autoradio nicht über Cinch-Vorverstärker-Ausgänge verfügt. Verlängern Sie dazu die entsprechenden Lautsprecherkabel des Autoradios mit hochwertigen Lautsprecherkabeln bis zum Einbauort des Verstärkers. Verbinden Sie dann jeweils die passenden Lautsprecherkabel mit den offenen Kabelenden des beliebigen Kabelsteckers.

AUTOMATISCHE EINSCHALTFUNKTION

Falls keine Einschaltleitung vom Autoradio vorhanden ist, müssen Sie die automatische Einschaltfunktion verwenden. Stellen Sie dazu den Schalter AUTO TURN-ON (Abb. 5.2) auf ON. Der Anschluss für die Einschaltleitung REM (Abb. 2.2) muss in diesem Fall nicht belegt werden.

ACHTUNG: Die automatische Einschaltfunktion funktioniert nur in Verbindung mit den Hochpegel-Eingängen an HIGH LEVEL INPUT (Abb. 5.1). Eventuell kann diese Funktion mit älteren Autoradios nicht genutzt werden.

EINGANGSEMPFINDLICHKEIT

Drehen Sie den Regler INPUT GAIN (Abb. 1.2) gegen den Uhrzeigersinn auf die MIN Position. Dann drehen Sie den Lautstärke-Regler des Autoradios auf 80% – 90% der maximalen Lautstärke. Nun drehen Sie langsam den Regler INPUT GAIN (Abb. 1.2) im Uhrzeigersinn, bis Sie aus den Lautsprechern leichte Verzerrungen hören. Dann drehen Sie den Regler INPUT GAIN (Abb. 1.2) ein Stück zurück, bis keine Verzerrungen mehr hörbar sind.

HOCHPASS-FILTER

Sollte der Verstärker zum Betreiben von Mittel-/Hochton-Lautsprechern benutzt werden, stellen Sie den Schalter X-OVER MODE (Abb. 1.3) auf HP. Stellen Sie dann am Regler X-OVER FREQ. (Abb. 1.4) die gewünschte Trennfrequenz ein. Somit werden nur die Frequenzen oberhalb der eingestellten Trennfrequenz verstärkt. Dadurch können Verzerrungen und die Überlastung bei tieferen Frequenzen minimiert werden. Ein guter Startwert zum Ermitteln des geeigneten Werts liegt bei 125 Hz.

Bei großen Lautsprechern ab 20 cm stellen Sie den Schalter X-OVER MODE (Abb. 1.3) auf FULL. Der Regler X-OVER FREQ. (Abb. 1.4) ist dann ohne Funktion.

TIEFPASS-FILTER

Sollte der Verstärker zum Betreiben eines Subwoofers benutzt werden, stellen Sie den Schalter X-OVER MODE (Abb. 1.3) auf LP. Stellen Sie dann am Regler X-OVER FREQ. (Abb. 1.4) die gewünschte Trennfrequenz ein. Somit werden nur die Frequenzen unterhalb der eingestellten Trennfrequenz verstärkt und der Subwoofer spielt präziser und leistungsfähiger.

BETRIEB MIT CRE400.4DSP

Sollte der Verstärker zusammen mit dem CRUNCH CRE400.4DSP betrieben werden, stellen Sie den Schalter X-OVER MODE (Abb. 1.3) auf FULL. Stellen Sie dann die gewünschten Trennfrequenzen für den Hoch- oder Tiefpass-Filter am CRE400.4DSP in der DSP MASTER Software oder DSP MASTER App ein.

Beachten Sie dazu die Bedienungsanleitung des **CRE400.4DSP**.

BASS BOOST

Stellen Sie am Regler BASS BOOST (Abb. 1.5) die Anhebung des Basspegels zwischen 0 – 12 dB ein. Benutzen Sie diesen Regler mit Bedacht und vermeiden Sie eine verzerrte Wiedergabe.

STATUS-LED

Die POWER/PROTECT LED (Abb. 2.5) leuchtet grün auf, wenn das Gerät betriebsbereit ist.

Die POWER/PROTECT LED (Abb. 2.5) leuchtet rot auf, wenn das Gerät überhitzt ist oder ein Fehler vorliegt. Nach dem Abkühlen sollte das Gerät wieder funktionieren. Falls ein Fehler vorliegt, beachten Sie bitte die Hinweise im Abschnitt **FEHLERBEHEBUNG**.

ABBILDUNGEN (Seite 40-43)

ANSCHLÜSSE UND BEDIENELEMENTE (ABB. 1)

- (1) Audiosignal-Eingänge
- (2) Regler für die Eingangsempfindlichkeit
- (3) Frequenzweichen-Schalter
- (4) Regler für den Hochpass- / Tiefpass-Filter
- (5) Regler für den Bass Boost

STROMANSCHLÜSSE UND EINSCHALTLEITUNG (ABB. 2)

- (1) Anschlussklemme +12 V für Pluspol-Anschluss an der Fahrzeugbatterie
- (2) Anschlussklemme REM für die Einschaltleitung vom Autoradio
- (3) Anschlussklemme GND für den Massepunkt
- (4) Externe Kabelsicherung für die +12V Stromleitung (nicht im Lieferumfang enthalten)
- (5) Status-LED

2-KANAL-BETRIEB (ABB. 3)

- (1) Audiosignal L/CH1 vom Autoradio
- (2) Audiosignal R/CH2 vom Autoradio
- (3) Lautsprecher L
- (4) Lautsprecher R

MONO-BETRIEB (ABB. 4)

- (1) Audiosignal L/SUB vom Autoradio
- (2) Audiosignal R/SUB vom Autoradio
- (3) Subwoofer L+/R-

2-KANAL-BETRIEB MIT CRE400.4DSP (ABB. 5)

- (1) Optionaler CRE400.4DSP Verstärker
- (2) Stereo-Cinch-Kabel (im Lieferumfang enthalten)
Audiosignal CH5 vom CRE400.4DSP
Audiosignal CH6 vom CRE400.4DSP
- (3) Einschaltleitung vom REM OUT des CRE400.4DSP (im Lieferumfang enthalten)
- (4) Lautsprecher L
- (5) Lautsprecher R

HOCHPEGEL-EINGÄNGE UND AUTOMATISCHE EINSCHALTFUNKTION (ABB. 6)

- (1) Hochpegel-Eingänge
- (2) Schalter für die automatische Einschaltfunktion

STROMKABEL (ABB. 7)

Bitte beachten Sie die Empfehlungen zur Kabellänge und zum Kabelquerschnitt der Stromkabel auf Seite 43, um eine ausreichende und sichere Stromversorgung für den Verstärker zu gewährleisten.

FEHLERBEHEBUNG

KEINE FUNKTION / POWER LED LEUCHTET NICHT

Überprüfen Sie zuerst die Sicherung des verlegten Stromkabels an der Fahrzeugbatterie

Die Sicherung ist defekt?

Ersetzen Sie die defekte Sicherung mit einer gleichwertigen, keinesfalls mit einem höheren Wert.

- Die Sicherung fällt erneut aus.

In diesem Fall scheint ein Kurzschluss zwischen Sicherung und Gerät vorzuliegen. Überprüfen Sie dazu das +12V Stromkabel auf ganzer Länge von der Batterie bis zum Gerät auf Beschädigungen und ob ein Kurzschluss mit Masse vorliegt. Ersetzen Sie gegebenenfalls das defekte Stromkabel.

Die Sicherung ist augenscheinlich in Ordnung?

Überprüfen Sie mit einem handelsüblichen 12 Volt Spannungsmessers die Spannung zwischen dem +12V Anschluss und dem Masseanschluss am Gerät.

- Es liegt keine Spannung an.

Überprüfen Sie mithilfe des Spannungsmessers die Sicherung, die in der Nähe an der Fahrzeugbatterie befindet, ob dort zwischen dem Ausgang und Masse Spannung anliegt. Liegt dort keine Spannung an, ist entweder der Sicherungshalter oder doch die Sicherung defekt, obwohl diese in Ordnung zu sein scheint. Ersetzen Sie gegebenenfalls den Sicherungshalter oder die Sicherung.

- Es liegt Spannung an.

Wenn Sie das Gerät mit einer Steuerleitung (REM) vom Autoradio zum REM Anschluss betreiben, muss der AUTO TURN-ON Schalter sich in Schalterstellung OFF befinden.

Eine Einschaltleitung (REM) ist am REM Anschluss des Geräts angeschlossen.

Überprüfen Sie mithilfe des Spannungsmessers, ob zwischen dem REM Anschluss des Geräts und Masse eine Spannung anliegt. Dabei muss das Autoradio angeschaltet sein.

Es liegt keine Spannung an.

- Überprüfen Sie die Steuerleitung vom Gerät zum Autoradio auf einen Kurzschluss oder eine Beschädigung. Ersetzen Sie gegebenenfalls die Steuerleitung.

Es liegt Spannung an.

- Das Gerät hat wahrscheinlich eine Fehlfunktion oder ist defekt. Kontaktieren Sie Ihren Fachhändler.

Wenn Sie das Gerät mit den Lautsprechersignalen (Hochpegel-Modus) betreiben, muss der AUTO TURN-ON Schalter auf ON umgeschaltet sein.

- Der AUTO TURN-ON Schalter befindet sich in Position ON, dennoch bleibt das Gerät aus.

Überprüfen Sie die Lautsprecherkabel vom Autoradio zum Gerät auf Kurzschlüsse oder Beschädigungen. Ersetzen Sie gegebenenfalls die Lautsprecherkabel.

PROTECT LED LEUCHTET

Überprüfen Sie folgende Schritte:

Kurzschluss an den Lautsprecherkabeln

Klemmen Sie zunächst alle Lautsprecherkabel an Verstärker ab. Überprüfen Sie mit einem Multimeter die ohmsche Impedanz sämtlicher Lautsprecher, indem sie zwischen dessen Plus- und Minusleitung messen. Bei handelsüblichen Lautsprechern schwankt der Wert zwischen 3 und 5 Ohm. Die Werte bei niederohmigen Subwoofern können geringer sein.

- Die Messung zeigt einen Widerstandswert von weniger als 0,5 Ohm an

Es liegt ein Kurzschluss vor. Entfernen Sie die Verkabelung des betroffenen Lautsprechers an dessen Anschlüssen. Überprüfen Sie jetzt mit dem Multimeter die ohmsche Impedanz direkt an den Lautsprecheranschlüssen, indem sie zwischen Plus- und Minusanschluss messen.

Die Messung zeigt einen Widerstandswert von mehr als 0,5 Ohm an

- Der Lautsprecher ist in Ordnung, das Lautsprecherkabel scheint defekt zu sein und verursacht einen Kurzschluss. Ersetzen Sie das defekte Lautsprecherkabel.

Die Messung zeigt einen Widerstandswert von weniger als 0,5 Ohm an

- Der Lautsprecher scheint defekt zu sein, welcher einen Kurzschluss zu verursacht. Ersetzen Sie den defekten Lautsprecher.

Die Lastimpedanz der Lautsprecher oder des Subwoofers ist zu niedrig

Vergleichen Sie die ohmsche Impedanz des angeschlossenen Lautsprechers oder Subwoofers mit den technischen Angaben des Verstärkers. Ist der Verstärker beispielsweise nur für den 2- oder 4-Ohm Betrieb ausgelegt, darf kein Lautsprecher mit weniger als 2 Ohm angeschlossen werden.

Der Kabelquerschnitt der Stromkabel ist zu gering

Ein zu geringer Kabelquerschnitt sorgt für einen erhöhten ohmschen Widerstand und somit für einen Spannungsabfall (Spannungsverlust). Dies hat zufolge, dass der Verstärker mehr Strom benötigt. Durch die erhöhte Stromaufnahme kommt es zu einer deutlich höheren Hitzeentwicklung und der Verstärker schaltet in den thermalen Schutzmodus. Verlegen gegebenenfalls Stromkabel mit einem größeren Kabelquerschnitt.

Der Verstärker ist überhitzt

Ein Verstärker benötigt ausreichend Luftzirkulation, um die während des Betriebs entstandene Wärme auch abführen zu können. Ändern Sie gegebenenfalls die Einbauposition zugunsten einer besseren Kühlung des Verstärkers oder sorgen Sie für eine bessere Luftzirkulation am Einbaort.

Schalten Sie das Soundsystem aus und warten Sie etwa eine halbe Stunde, bis sich der Verstärker wieder abgekühlt hat. Bei sehr heißen Außentemperaturen und starker Sonneneinstrahlung entwickelt sich eine enorme Hitze im Fahrzeug. Der Verstärker aktiviert dann seine thermale Schutzschaltung, um Beschädigungen vorzubeugen. Nachdem Abkühlen funktioniert der Verstärker wieder einwandfrei.

AKTIV BETRIEBENER HOCHTÖNER VERZERRT ODER KNACKT

VORSICHT: Hochtöner werden durch zu tiefe Frequenzen beschädigt. Beachten Sie dazu die Angaben des Herstellers, welche Frequenzeinstellung empfohlen wird. Pausieren Sie sicherheitshalber die Wiedergabe des Autoradios zunächst. Überprüfen Sie dann folgende Schritte:

Ist der Frequenzweichenschalter des betreffenden Kanalpaars am Gerät korrekt eingestellt?

Stellen Sie den Schalter auf Position Hochpass.

Ist der Hochpassfilter des betreffenden Kanalpaars am Gerät zu niedrig eingestellt?

Drehen Sie den Hochpassregler zuerst im Uhrzeigersinn ganz hoch. Starten Sie nun die Wiedergabe am Autoradio. Drehen Sie dann den Hochpassregler langsam gegen den Uhrzeigersinn, bis aus den Hochtönern ein sauberer Klang zu hören ist und dieser zusammen mit den Tief-/Mitteltönern ein ausgewogenes Klangbild ergibt. Achten Sie dabei auch darauf, dass die Tief-/Mitteltönern mit dem jeweiligen Hoch- und Tiefpassregler richtig eingestellt sind.

FEHLERBEHEBUNG

KEIN TON / POWER LED LEUCHTET

Überprüfen Sie folgende Schritte:

Niederpegelmodus: Sind die RCA/Cinchkabel am Autoradio und am Gerät korrekt angeschlossen?

- Die RCA/Cinchkabel sind korrekt angeschlossen.
Es könnte ein RCA/Cinchkabel defekt sein. Überprüfen Sie die Funktion der RCA/Cinchkabel an einem anderen Audiogerät. Ersetzen Sie gegebenenfalls das defekte RCA/Cinchkabel.

Hochpegelmodus: Sind die Lautsprecherkabel am Autoradio und den Hochpegel-Eingängen des Geräts bzw. am Hochpegel-Kabelstecker korrekt angeschlossen?

- Die Lautsprecherkabel sind korrekt angeschlossen.
Es könnte ein Lautsprecherkabel defekt sein. Ersetzen Sie gegebenenfalls das Lautsprecherkabel oder isolieren Sie die beschädigte Stelle.

Sind die Lautsprecherkabel zwischen den Lautsprechern oder dem Subwoofer an den Lautsprecherausgängen des Geräts korrekt angeschlossen?

- Die Lautsprecherkabel sind korrekt angeschlossen.
Es könnte ein Lautsprecherkabel defekt sein. Ersetzen Sie gegebenenfalls das Lautsprecherkabel oder isolieren Sie die beschädigte Stelle.

Ist am Gerät der jeweilige Hochpassfilter oder Subsonicfilter höher als der Tiefpassfilter eingestellt?

Drehen Sie dann den Regler für den Hochpassfilter oder Subsonicfilter langsam zurück, bis der Ton zu hören ist.

Ist am Gerät der Eingangswahlschalter korrekt eingestellt?

Überprüfen Sie die Einstellung und ändern gegebenenfalls die Schalterstellung.

Ist am Gerät der jeweilige Frequenzweichenschalter korrekt eingestellt?

Überprüfen Sie die Einstellungen und ändern gegebenenfalls die jeweilige Schalterstellung.

Sind die Lautsprecher oder der Subwoofer funktionsfähig?

Halten Sie eine handelsübliche 9 Volt Blockbatterie an die Anschlüsse des Lautsprechers oder Subwoofers.

- Es ist ein leises Knackgeräusch zu hören.
Lautsprecher oder Subwoofer ist in Ordnung.
- Es ist nichts zu hören.
Lautsprecher oder Subwoofer könnte defekt sein. Ersetzen Sie gegebenenfalls die defekten Komponente.

Sind die Einstellungen am Autoradio korrekt eingestellt?

- Überprüfen Sie die Fader- und Balance-Einstellungen
- Überprüfen Sie, ob eventuell die Stummenschaltung aktiviert ist
- Überprüfen Sie, ob eventuell ein Hochpass- oder Tiefpassfilter aktiviert ist
- Überprüfen Sie, ob eventuell die Wiedergabe pausiert ist
- Überprüfen Sie Source-Einstellungen (Signalquelle)
- Überprüfen Sie, ob ein eventuell vorhandener Subwooferausgang aktiviert ist

HÖRBARE STÖRGERÄUSCHE (DREHZAHLABHÄNGIG)

Überprüfen Sie folgende Schritte:

Sind die RCA/Cinchkabel getrennt vom Stromkabel im Fahrzeug verlegt worden?

Verlegen Sie gegebenenfalls die Kabel erneut und achten Sie darauf, dass die RCA/Cinchkabel getrennt vom Stromkabel jeweils links und rechts im Fahrzeug verlegt werden.

Ist der Masseanschluss des Geräts korrekt angeschlossen?

Achten Sie darauf, dass der Masseanschluss des Geräts nicht direkt am Minuspol der Fahrzeugbatterie angeschlossen ist. Wählen Sie einen geeigneten Massepunkt an der Fahrzeugkarosserie zum Anschließen aus. Verwenden Sie gegebenenfalls Kontaktspray um die Leitfähigkeit der Anschlüsse zu verbessern.

Ist die Leitfähigkeit des Massekabels der Fahrzeugbatterie zur Karosserie in Ordnung?

Achten Sie darauf, dass der Masseanschluss der Fahrzeugbatterie eine stabile und leitfähige Verbindung zur Karosserie hat. Verwenden Sie gegebenenfalls Kontaktspray um die Leitfähigkeit der Anschlüsse zu verbessern.

HÖRBARE VERZERRUNGEN ODER ZISCHGERÄUSCHE

Überprüfen Sie folgende Schritte:

Ist ein Eingangspegelregler am Gerät zu hoch eingestellt?

Drehen Sie den Regler langsam zurück, bis ein sauberes Audiosignal zu hören.

Ist der Bass Boost (Bassanhebung) am Gerät zu hoch eingestellt?

Drehen Sie den Regler langsam zurück, bis ein sauberes Audiosignal zu hören.

Ist die Loudness Funktion am Autoradio zu hoch eingestellt?

Deaktivieren Sie Loudness oder drehen Sie die Loudness Einstellung zurück, bis ein sauberes Audiosignal zu hören ist.

Sind die EQ- und Klangeinstellungen am Autoradio zu hoch eingestellt?

Drehen Sie die Einstellungen für Treble, Mitten und Bass zurück oder deaktivieren Sie den Equalizer, bis ein sauberes Audiosignal zu hören ist.

SPECIFICATIONS

	CRE380.2
Technology	Class D
Channels	2
Output Power RMS (14.4 V)	
@ 4 Ω	2 x 120 W
@ 2 Ω	2 x 190 W
@ 4 Ω bridged	1 x 380 W
Loudspeaker impedance	2 – 8 Ω
Total Harmonic Distortion @ 5 W	< 0,02 %
Signal-to-noise ratio	> 90 dB
Input sensitivity	
Low level	200 mV – 6 V
High level	1 – 18 V
High pass / Low pass filter	50 – 5000 Hz @ 12 dB/octave
Bass boost	0 – 12 dB @ 50 Hz
Low level inputs (RCA)	✓
High level inputs with EPS*	✓
Auto turn-on function (DC) via high level inputs	✓
Operating voltage	10,5 - 16,5 V (max. 5 sec. down to 7 V)
Fuse (internally on circuit board)	1 x 40 A
Dimensions	
Width	97 mm
Height	47 mm
Length	208 mm

Technical changes and errors reserved

* Prevents error messages in the vehicle diagnostic system



12V



10 ~ 90%



-25 ~ 50°C





CAUTION

Please read these operating instructions completely before starting the installation and putting the device into operation.

INTENDED USE

This product is designed to operate in a vehicle with an on-board voltage of +12 V with negative ground. The device functions as an audio amplifier that is used within a vehicle sound system. If you have any questions about product safety, please contact: amplifiers@audiodesign.de

DISPOSAL/RECYCLING

If you have to dispose the device and its components, please note that no electronic devices must be disposed in the household waste. Dispose of the device and its components at a suitable recycling facility in accordance with local waste regulations. If necessary, consult your local authority or dealer.

More information at www.audiodesign.de/english/disposal



SCOPE OF DELIVERY

- 1 x 2-channel amplifier
- 1 x Cable harness with 4-pin plug (high level inputs)
- 1 x Cable harness with 4-pin plug (speaker outputs)
- 1 x Stereo RCA patch cable, 30 cm
- 1 x 0,5 mm² turn-on wire, 30 cm
- 1 x User's manual

IMPORTANT NOTES PRIOR TO INSTALLATION

- Attach the device to a suitable mounting location in the vehicle by using screws. Make sure that the device cannot vibrate while driving and that it is screwed tightly.
- During installation, make sure that no parts that are standard in the vehicle, such as cables, on-board computers, seat belts, tank or similar parts, are damaged or removed.
- Make sure that the device receives sufficient cooling at the installation location. Do not mount the device in closed housings that are too small without air circulation or near heat-radiating parts or electronic controls of the vehicle.
- All cables should be kept as short as possible to avoid losses and interference.
- Protect the device from moisture, dust and dirt.
- Make sure that the input/output cables are far enough away from the power supply cables, otherwise interference may occur.
- The performance and reliability of the sound system depends on the quality of the installation. It is best to have the installation carried out by an installation specialist.



CAUTION

Before you start with the installation, disconnect the ground (–) terminal of the vehicle battery to avoid short circuits and damage.

FUSE

The device fuse is located inside the housing on the circuit board. Replace a blown fuse only with one of the same rating.

POWER SUPPLY AND TURN-ON-CONNECTION

To connect the power supply, only use power cables that are sufficiently dimensioned (See page 43, Fig. 6). The cross-section of the cables must be the same size for +12V and ground.

First establish a connection between the GND terminal of the amplifier and a suitable ground point on the vehicle body (Fig. 2.3). To guarantee a good connection, remove any dirt or rust from the ground point.

Then connect the +12V terminal of the amplifier to the positive terminal of the vehicle battery (Fig. 2.1).

The positive power cable must be protected with a fuse near the battery (Fig. 2.4). This fuse is not included in the scope of delivery and should have the same fuse value as the device fuse. For safety reasons, the cable length from the positive terminal of the battery to the fuse must be less than 30 cm.

Then connect the turn-on-wire from the car radio with the amplifier's REM terminal (Fig. 2.2). A cable with a cross-section of 0.5 mm² is adequate.

LOUDSPEAKER CONNECTION

- In 2-channel operation, which means one loudspeaker per loudspeaker output, the impedance should not fall below 2 Ω per loudspeaker.
- In bridged mode, which means two loudspeaker outputs are connected together, the minimum impedance doubles to 4 Ω per bridged output.

CAUTION: If the amplifier is operated with speaker impedances that are too low, it could be overloaded and thus permanently damaged.

LOW LEVEL INPUTS

The low level inputs at LINE INPUT (Fig. 1.1) are suitable for connecting RCA cables if your car radio owns RCA preamplifier outputs. Then connect the RCA sockets to the RCA cables from the car radio

HIGH LEVEL INPUTS

The high level inputs at HIGH LEVEL INPUT (Fig. 5.1) are suitable for connecting speaker cables, if your car radio does not have RCA preamplifier outputs. To do this, extend the corresponding speaker cables of the car radio with high-quality speaker cables to the installation location of the amplifier. Then connect the appropriate speaker cables to the open cable ends of the included high level cable connector.

AUTO TURN-ON

If there is no turn-on cable from the car radio available, you must use the automatic turn-on function. To do this, switch AUTO TURN-ON (Fig. 5.2) to ON. The connection for the REM turn-on cable (Fig. 2.2) does not need to be occupied in this case.

CAUTION: The automatic turn-on function only works in conjunction with the high level inputs at HIGH LEVEL INPUT (Fig. 5.1). This function may not be able to be used with older car radios.

INPUT SENSITIVITY

Turn the INPUT GAIN controller (Fig. 1.2) counterclockwise to the MIN position. Then turn the volume control on the car radio to 80% – 90% of the maximum volume. Now slowly turn the INPUT GAIN controller (Fig. 1.2) clockwise until you hear slight distortion from the speakers. Then turn back the INPUT GAIN controller (Fig. 1.2) a little until you can no longer hear any distortion.

HIGH PASS FILTER

If the amplifier is to be used for mid-range/tweeter loudspeakers, set the switch X-OVER MODE (Fig. 1.3) to HP. Then set the desired crossover frequency on the X-OVER FREQ. controller (Fig. 1.4). Thus to that only the frequencies above the chosen crossover frequency will be amplified. This effectively minimizes distortions and overloads at lower frequencies. A good point to start is at 125 Hz.

If you use big loudspeakers (>20 cm) set X-OVER MODE (Fig. 1.3) to FULL. In this case, the X-OVER FREQ. controller (Fig. 1.4) is without function.

LOW PASS FILTER

If the amplifier is to be used with a subwoofer, set the switch X-OVER MODE (Fig. 1.3) to LP. Set the desired crossover frequency by using the controller X-OVER FREQ. (Fig. 1.4). Thus to that only the frequencies below the chosen crossover frequency will be amplified and the subwoofer plays more precise and efficient.

OPERATION WITH CRE400.4DSP

If the amplifier is used with the CRUNCH CRE400.4DSP, set the switch X-OVER MODE (Fig. 1.3) to FULL. Then, set the desired crossover frequencies for the high pass or low pass filter on the CRE400.4DSP in the DSP MASTER software or DSP MASTER app.

Please refer to the user's manual of **CRE400.4DSP**.

BASS BOOST

Use the BASS BOOST controller (Fig. 1.5) to adjust the bass boost between 0 – 12 dB. Use this controller carefully and avoid distorted playback.

STATUS LED

The POWER/PROTECT LED (Fig. 2.5) lights up green, when the amplifier is in operation.

The POWER/PROTECT LED (Fig. 2.5) lights up red, when the device is overheated or an error has occurred. After cooling down, the device should work again. If the error persists, please note the information in the section **TROUBLESHOOTING**.

FIGURES (P. 40-43)

CONNECTIONS AND CONTROLLERS (FIG. 1)

- (1) Audio signal inputs
- (2) Rotary controller for input sensitivity
- (3) Crossover selector switch
- (4) Rotary controller for high pass / low pass filter
- (5) Rotary controller for bass boost

POWER SUPPLY AND TURN-ON CONNECTION (FIG. 2)

- (1) +12 V terminal for the positive connection from the vehicle battery
- (2) REM terminal for the turn-on signal from the car radio
- (3) GND terminal for the ground connection
- (4) Status LED

2-CHANNEL OPERATION (FIG. 3)

- (1) Audio signal L/CH1 from car radio
- (2) Audio signal R/CH2 from car radio
- (3) Loudspeaker L
- (4) Loudspeaker R

MONO OPERATION (FIG. 4)

- (1) Audio signal L/SUB from the car radio
- (2) Audio signal R/SUB from the car radio
- (3) Subwoofer L+/R-

2-CHANNEL OPERATION WITH CRE400.4DSP (FIG. 5)

- (1) Optional CRE400.4DSP Amplifier
- (2) Stereo Patch Cable (included in the delivery)
Audio signal CH5 from CRE400.4DSP
Audio signal CH6 from CRE400.4DSP
- (3) Turn-on wire from REM OUT of the CRE400.4DSP (included in the delivery)
- (4) Loudspeaker L
- (5) Loudspeaker R

HIGH LEVEL INPUTS AND AUTO TURN-ON (FIG. 6)

- (1) High Level Inputs
- (2) Auto-turn on switch

POWER SUPPLY CABLES (FIG. 7)

Please note the recommendations on page 43 for the cable length and the cable cross-section of the power cables in order to ensure an adequate and safe power supply for the amplifier.

TROUBLESHOOTING

NO FUNCTION / POWER LED IS OFF

First check the fuse of the installed power cable on the vehicle battery

The fuse is defective?

Replace the defective fuse with one of equal value, but never with a higher value.

- The fuse fails again.

In this case there appears to be a short circuit between the fuse and the device. To do this, check the entire length of the +12V power cable from the battery to the device for damage and whether there is a short circuit to ground, e.g. a contact with the vehicle chassis or body. If necessary, replace the defective power cable.

The fuse is apparently okay?

Use a standard 12 volt voltmeter to check the voltage between the +12V connection and the ground connection on the device.

- There is no voltage.

Use the voltmeter to check the fuse located near the vehicle battery to see if there is voltage between the output and ground.

If there is no voltage there, either the fuse holder or the fuse is defective, even though it appears to be okay. If necessary, replace the fuse holder or fuse.

- There is voltage.

If you operate the device with a turn-on cable (REM) from the car radio to the REM connection of the device, the AUTO TURN-ON switch must be in OFF position.

A turn-on cable (REM) is connected to the REM connection of the device.

Use the voltmeter to check whether there is voltage between the device's REM terminal and ground. The car radio must be switched on.

There is no voltage.

- Check the turn-on cable from the device to the car radio for a short circuit or damage. If necessary, replace the turn-on cable.

There is voltage.

- The device is probably malfunctioning or defective. Contact your specialist dealer.

If you operate the device with the speaker signals (high level mode), the AUTO TURN-ON switch must be switched to ON.

- The AUTO TURN-ON switch is in the ON position, but the device remains off.

Check the speaker cables from the car radio to the device for short circuits or damage. If necessary, replace the speaker wires or insulate the damaged area.

PROTECT LED IS ON

Check the following steps:

Short circuit on the speaker cables

First disconnect all speaker cables from the amplifier. Use a multimeter to check the ohmic impedance of each loudspeaker by measuring between its plus and minus lines. With standard loudspeakers the value fluctuates between 3 and 5 ohms. The values for low-resistance subwoofers can be lower.

- The measurement shows a resistance value of less than 0.5 Ohms

Then there is a short circuit. Remove the cables of the affected loudspeaker at its connections. Now use the multimeter to check the ohmic impedance directly at the loudspeaker connections by measuring between the plus and minus connections.

The measurement shows a resistance value of more than 0.5 Ohms

- The speaker is fine, so the speaker cables appears to be defective and causing a short circuit. Replace the defective speaker cable.

The measurement shows a resistance value of less than 0.5 Ohms

- The speaker appears to be defective and causes an short circuit. Replace the defective speaker.

The load impedance of the loudspeakers or the subwoofer is too low

Compare the ohmic impedance of the connected loudspeaker or subwoofer with the technical specifications of the amplifier. For example, if the amplifier is only designed for 2 or 4 ohm operation, no loudspeaker with less than 2 ohms may be connected.

The cross-section of the power cables is too small

If the cable cross-section is too small, this leads to an increased ohmic resistance and thus to a voltage drop (voltage loss). This indicates that the amplifier consumes more power. The increased power consumption results in a significantly higher heat development and the amplifier switches to thermal protection mode. If necessary, lay power cables with a larger cable cross-section.

The amplifier is overheated

Every amplifier requires sufficient air circulation to be able to dissipate the heat generated during operation. If necessary, change the installation position in favor of better cooling of the amplifier or ensure better air circulation at the installation location.

Turn off the sound system and wait about half an hour for the amplifier to cool down again. With very hot outside temperatures and strong sunlight, enormous heat develops inside the vehicle. The amplifier then activates its thermal protection circuit to prevent damage. After cooling down, the amplifier works properly again.

ACTIVE OPERATED TWEETER DISTORTED OR CRACKLES

CAUTION: Tweeters will be damaged by frequencies that are too low. Please note the manufacturer's information about which frequency setting is recommended. To be on the safe side, pause the car radio playback first. Then check the following steps:

Is the crossover switch of the relevant channel pair set correctly on the device?

Set the switch to the high pass position.

Is the high pass filter of the relevant channel pair on the device set too low?

First turn the high pass control clockwise all the way up. Now start playback on the car radio. Then slowly turn the high-pass control counterclockwise until a clean sound can be heard from the tweeters and, together with the woofers/midrange speakers, creates a balanced sound. Also make sure that the woofers/midrange drivers are set correctly with the respective high and low pass controls.

TROUBLESHOOTING

NO SOUND / POWER LED IS ON

Check the following steps:

Low level mode: Are the RCA cables on the car radio and the device connected correctly?

The RCA cables are connected correctly.

An RCA cable could be defective. Check the function of the RCA cables on another audio device. If necessary, replace the defective RCA cable.

High level mode: Are the speaker cables connected correctly to the car radio and the device's high level inputs or to the high level cable connector?

- The speaker cables are connected correctly.

A speaker cable could be defective. If necessary, replace the speaker cable or insulate the damaged area.

Are the speaker cables between the speakers or subwoofer connected correctly to the speaker outputs on the device?

- The speaker cables are connected correctly.

A speaker cable could be defective. If necessary, replace the speaker cable or insulate the damaged area.

Is the respective high-pass filter or subsonic filter on the device set higher than the low-pass filter?

Then slowly turn down the high pass filter or subsonic filter control until you hear the sound.

Is the input selector switch on the device set correctly?

Check the setting and change the switch position if necessary.

Is the respective crossover switch on the device set correctly?

Check the settings and change the respective switch position if necessary.

Are the speakers or subwoofer working?

Hold a standard 9 volt block battery to the connections of the speaker or subwoofer.

A faint crackling noise can be heard.

Speaker or subwoofer is fine.

- Nothing can be heard.

Speaker or subwoofer could be defective. If necessary, replace the defective component.

Are the settings on the car radio set correctly?

- Check the fader and balance settings
- Check whether mute is enabled
- Check whether a high-pass or low-pass filter is activated
- Check whether playback is paused
- Check source signal settings
- Check whether any subwoofer output is activated

AUDIBLE NOISES (ENGINE SPEED-DEPENDENT)

Check the following steps:

Have the RCA cables been laid separately from the power cable in the vehicle?

If necessary, re-route the cables and make sure that the RCA cables are laid separately from the power cable on the left and right of the vehicle.

Is the ground connection of the device connected correctly?

Make sure that the ground connection of the device is not connected directly to the negative terminal of the vehicle battery. Select a suitable ground point on the vehicle body to connect. If necessary, use contact spray to improve the conductivity of the connections.

Is the conductivity of the vehicle battery ground cable to the body okay?

Make sure that the ground connection of the vehicle battery has a stable and conductive connection to the body. If necessary, use contact spray to improve the conductivity of the connections.

AUDIBLE DISTORTION OR HISSING NOISES

Check the following steps:

Is the input level controller on the device set too high?

Slowly turn the controller down until you hear a clean audio signal.

Is the bass boost on the device set too high?

Slowly turn the controller down until you hear a clean audio signal.

Is the loudness function on the car radio set too high?

Disable loudness or turn down the loudness setting until you hear a clean audio signal.

Are the EQ and sound settings on the car radio set too high?

Turn down the treble, mid and bass settings or turn off the equalizer until you hear a clean audio signal.

CARACTÉRISTIQUES

	CRE380.2
Technologie	Class D
Canaux	2
Puissance de sortie RMS (14.4 V)	
@ 4 Ω	2 x 120 W
@ 2 Ω	2 x 190 W
@ 4 Ω a ponté	1 x 380 W
Impédance de haut-parleurs	2 – 8 Ω
Taux de distorsion harmonique @ 5 W	< 0,02 %
Rapport signal/brut	> 90 dB
Sensibilité d'entrée	
Bas niveau	200 mV – 6 V
Haut niveau	1 – 18 V
Filtre passe-haut / passe-bas	50 – 5000 Hz @ 12 dB/octave
Bass boost	0 – 12 dB @ 50 Hz
Entrées bas niveau (RCA)	✓
Entrées haut niveau avec EPS*	✓
Fonction allumage automatique (DC) via des entrées de haut niveau	✓
Alimentation	10,5 - 16,5 V (max. 5 sec. jusqu'à 7 V)
Fusible (interne sur le circuit imprimé)	1 x 40 A
Dimensions	
Largeur	97 mm
Hauteur	47 mm
Longueur	208 mm

Sous réserve de modifications techniques et d'erreurs

* Empêche les messages d'erreur dans le système de diagnostic



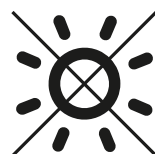
12V



10 ~ 90%



-25 ~ 50°C





PRÉCAUTION

Veillez lire entièrement ce mode d'emploi avant de commencer l'installation et de mettre l'appareil en service.

UTILISATION PRÉVUE

Ce produit est conçu pour fonctionner dans un véhicule avec une tension embarquée de +12 V avec masse négative. L'appareil fonctionne comme un amplificateur audio utilisé dans un système audio de véhicule. Si vous avez des questions sur la sécurité des produits, veuillez contacter: amplifiers@audiodesign.de

ÉLIMINATION/RECYCLAGE

Si vous devez jeter l'appareil et ses composants, veuillez noter qu'aucun appareil électronique ne doit être jeté avec les ordures ménagères. Jetez l'appareil et ses composants dans une installation de recyclage appropriée, conformément à la réglementation locale en matière de déchets. Si nécessaire, consultez votre autorité locale ou votre revendeur.

Plus d'informations à www.audiodesign.de/english/disposal



ÉTENDUE DE LA LIVRAISON

- 1 x Amplificateur 2 canaux
- 1 x Faisceau de câbles avec fiche à 4 broches (entrées haut niveau)
- 1 x Faisceau de câbles avec fiche à 4 broches (sorties haut-parleurs)
- 1 x Câble RCA stéréo, 30 cm
- 1 x Câble d'allumage 0,5 mm², 30 cm
- 1 x Mode d'emploi

RECOMMANDATIONS AVANT L'INSTALLATION

- Fixez l'appareil à un emplacement de montage approprié dans le véhicule à l'aide de vis. Assurez-vous que l'appareil ne peut pas vibrer pendant la conduite et qu'il est bien vissé.
- Lors de l'installation, assurez-vous qu'aucune pièce standard du véhicule, telle que les câbles, l'ordinateur de bord, les ceintures de sécurité, le réservoir ou des pièces similaires, n'est endommagée ou retirée.
- Assurez-vous que l'appareil reçoit un refroidissement suffisant sur le lieu d'installation. Ne montez pas l'appareil dans des boîtiers fermés trop petits sans circulation d'air ou à proximité de pièces émettant de la chaleur ou de commandes électroniques du véhicule.
- Tous les câbles doivent être aussi courts que possible pour éviter les pertes et les interférences.
- Protégez l'appareil de l'humidité, de la poussière et de la saleté.
- Assurez-vous que les câbles d'entrée/sortie sont suffisamment éloignés des câbles d'alimentation, sinon des interférences pourraient se produire.
- Les performances et la fiabilité du système de sonorisation dépendent de la qualité de l'installation. Il est préférable de confier l'installation à un installateur spécialisé.



PRÉCAUTION

Avant de commencer l'installation, débranchez la borne de masse (-) de la batterie du véhicule pour éviter les courts-circuits et les dommages.

FUSIBLE

Le fusible est situé à l'intérieur du circuit imprimé. Échanger un fusible défectueux uniquement contre un fusible équivalent.

ALIMENTATION ÉLECTRIQUE ET CONNEXION DE ALLUMAGE

Pour raccorder l'alimentation électrique, utilisez uniquement des câbles d'alimentation suffisamment dimensionnés (Voir page 43, fig. 6). La section des câbles doit être la même pour le +12V et la masse.

Établissez d'abord une connexion entre la borne GND de l'amplificateur et un point de masse approprié sur la carrosserie du véhicule (Fig. 2.3). Pour garantir une bonne connexion, retirez toute saleté ou rouille du point de masse.

Connectez ensuite la connexion +12V de l'amplificateur à la borne positive de la batterie du véhicule (Fig. 2.1).

Le câble d'alimentation positif doit être protégé par un fusible à proximité de la batterie (Fig. 2.4). Ce fusible n'est pas inclus dans la livraison et doit avoir la même valeur que le fusible de l'appareil. Pour des raisons de sécurité, la longueur du câble allant de la borne positive de la batterie au fusible doit être inférieure à 30 cm.

Connectez ensuite le fil d'allumage de l'autoradio à la borne REM de l'amplificateur (Fig. 2.2). Un câble d'une section de 0,5 mm² est suffisant.

BRANCHEMENTS DES HAUT-PARLEURS

- En fonctionnement à 2 canaux, c'est-à-dire un haut-parleur par sortie de haut-parleur, l'impédance ne doit pas descendre en dessous de 2 Ω par haut-parleur.
- En mode ponté, c'est-à-dire que deux sorties de haut-parleur sont connectées ensemble, l'impédance minimale double pour atteindre 4 Ω par sortie pontée.

PRÉCAUTION: Si l'amplificateur est utilisé avec des impédances de haut-parleurs trop faibles, il pourrait être surchargé et donc endommagé de manière permanente.

ENTRÉES BAS NIVEAU

Les entrées de bas niveau sur LINE INPUT (Fig. 1.1) conviennent à la connexion de câbles RCA si votre autoradio possède des sorties de préamplificateur RCA.

ENTRÉES HAUT NIVEAU

Les entrées de haut niveau sur HIGH LEVEL INPUT (Fig. 5.1) conviennent pour connecter des câbles de haut-parleur si votre autoradio ne dispose pas de sorties de préamplificateur RCA. Pour ce faire, prolongez les câbles de haut-parleur correspondants de l'autoradio avec des câbles de haut-parleur de haute qualité jusqu'au lieu d'installation de l'amplificateur. Connectez ensuite les câbles d'enceintes appropriés aux extrémités ouvertes du connecteur de câble haut niveau inclus.

FONCTION ALLUMAGE AUTOMATIQUE

Si aucun câble d'allumage de l'autoradio n'est disponible, vous devez utiliser la fonction d'allumage automatique. Pour ce faire, appuyez sur le sélecteur AUTO TURN-ON (Fig. 5.2) sur ON. Dans ce cas, il n'est pas nécessaire d'occuper le raccordement pour la ligne de mise en marche du REM (Fig. 2.2).

PRÉCAUTION: La fonction d'allumage automatique ne fonctionne qu'en conjonction avec les entrées de haut niveau sur HIGH LEVEL INPUT (Fig. 5.1). Il est possible que cette fonction ne puisse pas être utilisée avec des autoradios plus anciens.

SENSIBILITÉ D'ENTRÉE

Tournez la contrôleur INPUT GAIN (Fig. 1.2) dans le sens inverse des aiguilles d'une montre jusqu'à la position MIN. Tournez le contrôleur du volume de l'autoradio entre 80 % et 90 % du volume maximum. Tournez maintenant lentement la contrôleur INPUT GAIN (Fig. 1.2) dans le sens des aiguilles d'une montre jusqu'à ce que vous entendiez une légère distorsion provenant des haut-parleurs. Puis reviens un peu le contrôleur INPUT GAIN (Fig. 1.2) jusqu'à ce que vous n'entendiez plus aucune distorsion.

FILTRE PASSE-HAUT

Si l'amplificateur doit être utilisé pour des haut-parleurs de milieu de gamme, réglez X-OVER MODE (Fig. 1.3) sur HP. Réglez ensuite la fréquence de croisement souhaitée sur le contrôleur X-OVER FREQ. (Fig. 1.4). Ainsi, seules les fréquences supérieures à la fréquence de coupure choisie seront amplifiées. Cela minimise efficacement les distorsions et les surcharges aux basses fréquences. Un bon point de départ est à 125 Hz.

Si vous utilisez de grands haut-parleurs (>20 cm), réglez X-OVER MODE (Fig. 1.3) sur FULL. Dans ce cas, le contrôleur X-OVER FREQ. (Fig. 1.4) est sans fonction.

FILTRE PASSE-BAS

Si l'amplificateur doit être utilisé avec un subwoofer, réglez X-OVER MODE (Fig. 1.3) sur LP. Réglez la fréquence de croisement souhaitée à l'aide du contrôleur X-OVER FREQ. (Fig. 1.4). Ainsi, seules les fréquences inférieures à la fréquence de coupure choisie seront amplifiées et le caisson de basses joue de manière plus précise et efficace.

FONCTIONNEMENT AVEC CRE400.4DSP

Si l'amplificateur est utilisé avec le CRUNCH CRE400.4DSP, réglez le commutateur X-OVER MODE (Fig. 1.3) sur FULL. Ensuite, définissez les fréquences de coupure souhaitées pour le filtre passe-haut ou passe-bas du CRE400.4DSP dans le logiciel ou l'application DSP MASTER.

Veuillez vous référer au mode d'emploi du **CRE400.4DSP**.

BASS BOOST

Utilisez le contrôleur BASS BOOST (Fig. 1.5) pour régler l'accentuation des basses entre 0 et 12 dB. Utilisez ce contrôleur avec précaution et évitez une lecture déformée.

LED D'ÉTAT

La POWER/PROTECT LED (Fig. 2.5) s'éclaire en vert, si l'amplificateur est en marche.

La POWER/PROTECT LED (Fig. 2.5) s'éclaire en rouge, si l'appareil est en surchauffe ou en cas d'erreur. Après refroidissement, l'appareil devrait à nouveau fonctionner. Si l'erreur persiste, veuillez noter les informations dans la section **DÉPANNAGE**.

FIGURES (P. 40-43)**BRANCHEMENTS ET ÉLÉMENTS DES RÉGLAGE (FIG. 1)**

- (1) Entrées de signal audio
- (2) Contrôleur rotatif pour la sensibilité d'entrée
- (3) Sélecteur de crossover
- (4) Contrôleur rotatif pour le filtre passe-haut / passe-bas
- (5) Contrôleur rotatif pour le bass boost

ALIMENTATION ÉLECTRIQUE ET CONNEXION DE ALLUMAGE (FIG. 2)

- (1) Connecteur +12 V pour le raccordement positif si la batterie du véhicule
- (2) Connecteur REM pour le signal d'allumage de l'autoradio
- (3) Connecteur GND pour la connexion à la masse
- (4) Fusible de câble externe pour fil d'alimentation +12 V (non inclus dans la livraison)
- (5) LED d'état

FONCTIONNEMENT 2 CANAUX (FIG. 3)

- (1) Signal audio L/CH1 de l'autoradio
- (2) Signal audio R/CH2 de l'autoradio
- (3) Haut-parleur L
- (4) Haut-parleur R

FONCTIONNEMENT MONO (FIG. 4)

- (1) Signal audio L/SUB de l'autoradio
- (2) Signal audio R/SUB de l'autoradio
- (3) Subwoofer L+/R-

FONCTIONNEMENT 2 CANAUX AVEC CRE400.4DSP (FIG. 5)

- (1) Amplificateur CRE400.4DSP en option
- (2) Câble RCA stéréo, 30 cm (inclus dans la livraison)
Signal audio CH5 de CRE400.4DSP
Signal audio CH6 de CRE400.4DSP
- (3) Câble d'allumage de la sortie REM OUT du CRE400.4DSP (inclus dans la livraison)
- (4) Haut-parleur L
- (5) Haut-parleur R

ENTRÉES DE HAUT NIVEAU ET ALLUMAGE AUTOMATIQUE (FIG. 6)

- (1) Entrées haut niveau
- (2) Sélecteur de allumage automatique

CÂBLES D'ALIMENTATION (FIG. 7)

Veillez respecter les recommandations de la page 43 concernant la longueur et la section des câbles d'alimentation afin de garantir une alimentation électrique adéquate et sûre pour l'amplificateur.

DÉPANNAGE

AUCUNE FONCTION / LED POWER ÉTEINTE

Vérifiez d'abord le fusible du câble d'alimentation installé sur la batterie du véhicule.

Le fusible est défectueux?

Remplacez le fusible défectueux par un fusible de valeur égale, mais jamais de valeur supérieure.

- Le fusible tombe à nouveau en panne.

Dans ce cas, il semble y avoir un court-circuit entre le fusible et l'appareil. Pour ce faire, vérifiez que toute la longueur du câble d'alimentation +12 V allant de la batterie à l'appareil n'est pas endommagée et s'il n'y a pas de court-circuit à la masse, par ex. un contact avec le châssis ou la carrosserie du véhicule. Si nécessaire, remplacez le câble d'alimentation défectueux.

Le fusible semble bon?

Utilisez un voltmètre standard de 12 volts pour vérifier la tension entre la connexion +12 V et la connexion à la masse de l'appareil.

- Il n'y a pas de tension.

Utilisez le voltmètre pour vérifier le fusible situé près de la batterie du véhicule pour voir s'il y a une tension entre la sortie et la masse..

S'il n'y a pas de tension, soit le porte-fusible, soit le fusible est défectueux, même s'il semble OK. Si nécessaire, remplacez le porte-fusible ou le fusible.

- Il y a de la tension.

Si vous faites fonctionner l'appareil avec un câble d'allumage (REM) depuis l'autoradio jusqu'à la connexion REM de l'appareil, l'interrupteur AUTO TURN-ON doit être en position OFF.

- Une câble d'allumage (REM) est connectée à la connexion REM de l'appareil.

Utilisez le voltmètre pour vérifier s'il y a une tension entre la borne REM de l'appareil et la masse. L'autoradio doit être allumé.

Il n'y a pas de tension.

- Vérifiez le câble d'allumage de l'appareil à l'autoradio pour déceler un court-circuit ou des dommages. Si nécessaire, remplacez le câble de mise sous tension.

Il y a de la tension.

- L'appareil est probablement défectueux ou défectueux. Contactez votre revendeur spécialisé.

Si vous utilisez l'appareil avec les signaux des haut-parleurs (mode haut niveau), l'interrupteur AUTO TURN-ON doit être réglé sur ON.

- L'interrupteur AUTO TURN-ON est en position ON, mais l'appareil reste éteint.

Vérifiez les câbles des haut-parleurs de l'autoradio à l'appareil pour déceler tout court-circuit ou tout dommage. Si nécessaire, remplacez les fils des enceintes ou isolez la zone endommagée.

LED PROTECT ALLUMÉE

Vérifiez les étapes suivantes:

Court-circuit sur les câbles de haut-parleurs

Débranchez d'abord tous câbles de haut-parleurs de l'amplificateur. Utilisez un multimètre pour vérifier l'impédance ohmique de chaque haut-parleur en mesurant entre ses lignes plus et moins. Avec des haut-parleurs standards, la valeur oscille entre 3 et 5 ohms. Les valeurs des subwoofers à faible résistance peuvent être inférieures.

- La mesure montre une valeur de résistance inférieure à 0,5 Ohms

Il y a alors un court-circuit. Retirez les câbles du haut-parleur concerné au niveau de ses connexions. Utilisez maintenant le multimètre pour vérifier l'impédance ohmique directement au niveau des connexions des haut-parleurs en mesurant entre les connexions plus et moins.

La mesure montre une valeur de résistance supérieure à 0,5 Ohms

- Le haut-parleur va bien, donc les câbles des haut-parleurs semblent défectueux et provoquent un court-circuit. Remplacez le câble du haut-parleur défectueux.

La mesure montre une valeur de résistance inférieure à 0,5 Ohms

- Le haut-parleur semble défectueux et provoque un court-circuit. Remplacez le haut-parleur défectueux.

L'impédance de charge des haut-parleurs ou du subwoofer est trop faible

Comparez l'impédance ohmique du haut-parleur ou du subwoofer connecté avec les spécifications techniques de l'amplificateur. Par exemple, si l'amplificateur est uniquement conçu pour fonctionner sous 2 ou 4 ohms, aucun haut-parleur de moins de 2 ohms ne peut être connecté.

La section des câbles d'alimentation est trop petite

Si la section du câble est trop petite, cela entraîne une augmentation de la résistance ohmique et donc une chute de tension (perte de tension). Cela indique que l'amplificateur consomme plus d'énergie. L'augmentation de la consommation d'énergie entraîne un dégagement de chaleur nettement plus élevé et l'amplificateur passe en mode de protection thermique. Si nécessaire, posez des câbles d'alimentation avec une section de câble plus grande.

L'amplificateur est en surchauffe

Chaque amplificateur nécessite une circulation d'air suffisante pour pouvoir dissiper la chaleur générée pendant le fonctionnement. Si nécessaire, modifiez la position d'installation en faveur d'un meilleur refroidissement de l'amplificateur ou assurez une meilleure circulation de l'air sur le lieu d'installation.

Éteignez le système audio et attendez environ une demi-heure que l'amplificateur refroidisse à nouveau. Avec des températures extérieures très chaudes et un fort ensoleillement, une chaleur énorme se développe à l'intérieur du véhicule. L'amplificateur active alors son circuit de protection thermique pour éviter tout dommage. Après refroidissement, l'amplificateur fonctionne à nouveau correctement.

TWEETER À FONCTIONNEMENT ACTIF DÉFORMÉ OU GRÉQUÉ

ATTENTION: Les tweeters seront endommagés par des fréquences trop basses. Veuillez noter les informations du fabricant concernant le réglage de fréquence recommandé. Par mesure de sécurité, mettez d'abord en pause la lecture de l'autoradio. Vérifiez ensuite les étapes suivantes :

Le commutateur crossover de la paire de canaux concernée est-il correctement réglé sur l'appareil?

Réglez le commutateur sur la position passe-haut.

Le filtre passe-haut de la paire de canaux concernée sur l'appareil est-il réglé trop bas?

Tournez d'abord complètement la commande passe-haut dans le sens des aiguilles d'une montre. Lancez maintenant la lecture sur l'autoradio. Tournez ensuite lentement la commande passe-haut dans le sens inverse des aiguilles d'une montre jusqu'à ce qu'un son clair soit entendu des tweeters et, avec les haut-parleurs de graves/médiums, crée un son équilibré. Assurez-vous également que les haut-parleurs de graves/médiums sont correctement réglés avec les commandes passe-haut et passe-bas respectives.

DÉPANNAGE

PAS DE SON / LED POWER ALLUMÉE	
Vérifiez les étapes suivantes:	
Mode bas niveau: Les câbles RCA de l'autoradio et de l'appareil sont-ils correctement connectés?	<p><u>Les câbles RCA sont correctement connectés.</u></p> <p>Un câble RCA pourrait être défectueux. Vérifiez le fonctionnement des câbles RCA sur un autre appareil audio. Si nécessaire, remplacez le câble RCA défectueux.</p>
Mode haut niveau: les câbles d'enceintes sont-ils correctement connectés à l'autoradio et aux entrées haut niveau de l'appareil ou au connecteur du câble haut niveau ?	<p><u>Les câbles des haut-parleurs sont correctement connectés.</u></p> <p>Un câble de haut-parleur pourrait être défectueux. Si nécessaire, remplacez le câble du haut-parleur ou isolez la zone endommagée.</p>
Les câbles d'enceintes entre les haut-parleurs ou le subwoofer sont-ils correctement connectés aux sorties haut-parleurs de l'appareil?	<ul style="list-style-type: none"> • <u>Les câbles des haut-parleurs sont correctement connectés.</u> <p>Un câble de haut-parleur pourrait être défectueux. Si nécessaire, remplacez le câble du haut-parleur ou isolez la zone endommagée.</p>
Le filtre passe-haut ou le filtre subsonique correspondant sur l'appareil est-il réglé plus haut que le filtre passe-bas ?	<p>Ensuite, baissez lentement le filtre passe-haut ou le filtre subsonique jusqu'à ce que vous entendiez le son.</p>
Le sélecteur d'entrée de l'appareil est-il correctement réglé?	<p>Vérifiez le réglage et modifiez la position du sélecteur si nécessaire.</p>
Le sélecteur de crossover correspondant sur l'appareil est-il correctement réglé ?	<p>Vérifiez les réglages et modifiez la position correspondante du sélecteur si nécessaire.</p>
Les haut-parleurs ou le subwoofer fonctionnent-ils ?	<p>Placez une pile bloc standard de 9 volts sur les connexions du haut-parleur ou du subwoofer.</p> <p><u>Un léger bruit de craquement peut être entendu.</u></p> <p>Le haut-parleur ou le subwoofer fonctionne bien.</p> <ul style="list-style-type: none"> • <u>Rien ne peut être entendu.</u> <p>Le haut-parleur ou le subwoofer pourrait être défectueux. Si nécessaire, remplacez le composant défectueux.</p>
Les réglages de l'autoradio sont-ils correctement réglés ?	<ul style="list-style-type: none"> • Vérifiez les paramètres du fader et de la balance • Vérifiez si la sourdine est activée • Vérifiez si un filtre passe-haut ou passe-bas est activé • Vérifiez si la lecture est en pause • Vérifiez les paramètres de la source du signal) • Vérifiez si une sortie du caisson de basses est activée

DISTORSION AUDIBLE OU BRUITS DE SIFFLEMENT	
Vérifiez les étapes suivantes:	
Le contrôleur de niveau d'entrée de l'appareil est-il réglé trop haut?	<p>Baissez lentement le contrôleur jusqu'à ce que vous entendiez un signal audio clair.</p>
L'amplification des basses de l'appareil est-elle trop élevée?	<p>Baissez lentement le contrôleur jusqu'à ce que vous entendiez un signal audio clair.</p>
La fonction Loudness de l'autoradio est-elle réglée trop haut?	<p>Désactivez le Loudness ou baissez le paramètre Loudness jusqu'à ce que vous entendiez un signal audio clair.</p>
Les paramètres d'égalisation et de son de l'autoradio sont-ils trop élevés?	<p>Baissez les paramètres Treble, Mid et Bass ou désactivez l'égaliseur jusqu'à ce que vous entendiez un signal audio clair.</p>

BRUITS AUDIBLES (EN FONCTION DU RÉGIME MOTEUR)	
Vérifiez les étapes suivantes:	
Les câbles RCA ont-ils été posés séparément du câble d'alimentation dans le véhicule?	<p>Si nécessaire, réacheminiez les câbles et assurez-vous que les câbles RCA sont posés séparément du câble d'alimentation à gauche et à droite du véhicule.</p>
La connexion à la masse de l'appareil est-elle correctement connectée ?	<p>Assurez-vous que la connexion à la masse de l'appareil n'est pas connectée directement à la borne négative de la batterie du véhicule. Sélectionnez un point de masse approprié sur la carrosserie du véhicule à connecter. Si nécessaire, utilisez un spray contact pour améliorer la conductivité des connexions.</p>
La conductivité du câble de masse de la batterie du véhicule vers la carrosserie est-elle correcte ?	<p>Assurez-vous que la connexion à la masse de la batterie du véhicule est stable et conductrice avec la carrosserie. Si nécessaire, utilisez un spray contact pour améliorer la conductivité des connexions.</p>

DATI TECNICI

	CRE380.2
Tecnologia	Class D
Canali	2
Potenza di uscita RMS (14.4 V)	
@ 4 Ω	2 x 120 W
@ 2 Ω	2 x 190 W
@ 4 Ω a ponte	1 x 380 W
Impedenza altoparlanti	2 – 8 Ω
Distorsione armonica totale @ 5 W	< 0,02 %
Rapporto segnale/rumore	> 90 dB
Sensibilità di ingresso	
Basso livello	200 mV – 6 V
Alto livello	1 – 18 V
Filtro passa alto / passa basso	50 – 5000 Hz @ 12 dB/ottava
Bass boost	0 – 12 dB @ 50 Hz
Ingressi di basso livello (RCA)	✓
Ingressi di alto livello con EPS*	✓
Funzione di accensione automatica (DC) tramite ingressi di alto livello	✓
Alimentazione	10,5 - 16,5 V (max. 5 sec. fino a 7 V)
Fusibile (internamente sul circuito stampato)	1 x 40 A
Dimensioni	
Larghezza	97 mm
Altezza	47 mm
Lunghezza	208 mm

Con riserva di modifiche tecniche ed errori

* Evita messaggi di errore nel sistema diagnostico del veicolo



12V



10 ~ 90%



-25 ~ 50°C





ATTENZIONE

Si prega di leggere integralmente le presenti istruzioni per l'uso prima di iniziare l'installazione e mettere in funzione l'apparecchio.

USO PREVISTO

Questo prodotto è progettato per funzionare in un veicolo con una tensione di bordo di +12 V con massa negativa. Il dispositivo funziona come un amplificatore audio utilizzato all'interno del sistema audio del veicolo. In caso di domande sulla sicurezza del prodotto, contattare: amplifiers@audiodesign.de

SMALTIMENTO/RICICLO

Se è necessario smaltire l'apparecchio e i suoi componenti, tenere presente che nessun dispositivo elettronico deve essere smaltito nei rifiuti domestici. Smaltire il dispositivo e i suoi componenti in un impianto di riciclaggio adeguato in conformità con le normative locali sui rifiuti. Se necessario, consultare l'autorità locale o il rivenditore.

Maggiori informazioni su www.audiodesign.de/english/disposal



AMBITO DI CONSEGNA

- 1 x Amplificatore a 2 canali
- 1 x Cablaggio con spina a 4 pin (ingressi di alto livello)
- 1 x Cablaggio con spina a 4 pin (uscite altoparlanti)
- 1 x Cavo RCA stereo, 30 cm
- 1 x Cavo di accensione 0,5 mm², 30 cm
- 1 x Manuale d'uso

INDICAZIONI IMPORTANTI PRIMA DEL MONTAGGIO

- Fissare il dispositivo a una posizione di montaggio adatta nel veicolo utilizzando le viti. Assicurarsi che il dispositivo non possa vibrare durante la guida e che sia avvitato saldamente.
- Durante l'installazione assicurarsi che nessuna parte di serie del veicolo, come cavi, computer di bordo, cinture di sicurezza, serbatoio o parti simili, venga danneggiata o rimossa.
- Assicurarsi che il dispositivo riceva un raffreddamento sufficiente nel luogo di installazione. Non montare il dispositivo in alloggiamenti chiusi troppo piccoli senza circolazione d'aria o vicino a parti che irradiano calore o controlli elettronici del veicolo.
- Tutti i cavi devono essere mantenuti quanto più corti possibile per evitare perdite e interferenze.
- Proteggere il dispositivo da umidità, polvere e sporco.
- Assicurarsi che i cavi di ingresso/uscita siano sufficientemente lontani dai cavi di alimentazione, altrimenti potrebbero verificarsi interferenze.
- Le prestazioni e l'affidabilità del sistema audio dipendono dalla qualità dell'installazione. È meglio far eseguire l'installazione da uno specialista dell'installazione.



ATTENZIONE

Prima di iniziare l'installazione, scollegare il terminale di massa (-) della batteria del veicolo per evitare cortocircuiti e danni.

FUSIBILE

Il fusibile del dispositivo si trova all'interno dell'alloggiamento sul circuito stampato. Sostituisci un fusibile soffiato solo con una delle stesse valutazioni.

ALIMENTAZIONE ELETTRICA E CONNESSIONE DI ACCENSIONE

Per collegare l'alimentazione utilizzare solo cavi di alimentazione sufficientemente dimensionati (Vedi pag. 43, Fig. 6). La sezione dei cavi deve essere della stessa sezione per +12V e massa.

Stabilire innanzitutto un collegamento tra la terminale GND dell'amplificatore e un punto di massa adeguato sulla carrozzeria del veicolo (Fig. 2.3). Per garantire un buon collegamento, rimuovere eventuali tracce di sporco o ruggine dal punto di massa.

Collegare poi il terminale +12V dell'amplificatore al terminale positivo della batteria del veicolo (Fig. 2.1).

Il cavo positivo di alimentazione deve essere protetto con un altro fusibile vicino alla batteria (Fig. 2.4). Questo fusibile non è incluso nella fornitura e deve avere lo stesso valore del fusibile del dispositivo. Per motivi di sicurezza, la lunghezza del cavo dal terminale positivo della batteria al fusibile deve essere inferiore a 30 cm.

Collegare poi il cavo di accensione dell'autoradio al terminale REM dell'amplificatore (Fig. 2.2). È sufficiente un cavo con sezione pari a 0,5 mm².

COLLEGAMENTI ALTOPARLANTI

- Nel funzionamento a 2 canali, ovvero un altoparlante per uscita altoparlante, l'impedenza non dovrebbe scendere al di sotto di 2 Ω per altoparlante.
- In modalità a ponte, ovvero due uscite per altoparlanti collegate insieme, l'impedenza minima raddoppia a 4 Ω per uscita a ponte.

ATTENZIONE: Se l'amplificatore viene utilizzato con impedenze degli altoparlanti troppo basse, potrebbe sovraccaricarsi e quindi danneggiarsi permanentemente.

INGRESSI DI BASSO LIVELLO

Gli ingressi a basso livello su LINE INPUT (Fig. 1.1) sono adatti per il collegamento di cavi RCA se l'autoradio possiede uscite del preamplificatore RCA. Collegare le prese RCA ai cavi RCA dall'autoradio.

INGRESSI DI ALTO LIVELLO

Gli ingressi a alto livello su HIGH LEVEL INPUT (Fig. 5.1) sono adatti per il collegamento dei cavi degli altoparlanti se l'autoradio non dispone di uscite del preamplificatore RCA. A tale scopo, estendere i cavi degli altoparlanti corrispondenti dall'autoradio con cavi per altoparlanti di alta qualità fino al luogo di installazione dell'amplificatore. Quindi collegare i cavi degli altoparlanti appropriati alle estremità aperte del connettore del cavo di alto livello incluso.

FUNZIONE DI ACCENSIONE AUTOMATICA

Se non è disponibile il cavo di accensione dell'autoradio, è necessario utilizzare la funzione di accensione automatica. Per fare ciò, impostare l'interruttore AUTO TURN-ON (Fig. 5.2) su ON. In questo caso non è necessario occupare il collegamento per la cavo di accensione REM (Fig. 2.2).

ATTENZIONE: La funzione di accensione automatica funziona solo insieme agli ingressi di alto livello su HIGH LEVEL INPUT (Fig. 5.1). Questa funzione potrebbe non essere utilizzabile con le autoradio più vecchie.

SENSIBILITÀ D'INGRESSO

Ruotare il controllo INPUT GAIN (Fig. 1.2) in senso antiorario sulla posizione MIN. Quindi ruotare il controllo del volume dell'autoradio all' 80% – 90% del volume massimo. Ora ruota lentamente il controllo INPUT GAIN (Fig. 1.2) in senso orario finché non senti una leggera distorsione dagli altoparlanti. Quindi ruotare leggermente indietro il controllo INPUT GAIN (Fig. 1.2) finché non si sente più alcuna distorsione.

FILTRO PASSA ALTO

Se l'amplificatore deve essere utilizzato per altoparlanti midrange/tweeter, impostare l'interruttore X-OVER MODE (Fig. 1.3) su HP. Quindi impostare la frequenza di crossover desiderata sul controllo X-OVER FREQ. (Fig. 1.4). In questo modo verranno amplificate solo le frequenze al di sopra della frequenza di crossover scelta. Ciò riduce efficacemente al minimo le distorsioni e i sovraccarichi alle frequenze più basse. Un buon punto di partenza è a 125 Hz.

Se si utilizzano altoparlanti di grandi dimensioni (>20 cm) impostare X-OVER MODE (Fig. 1.3) su FULL. In questo caso il controllo X-OVER FREQ. (Fig. 1.4) sono senza funzione.

FILTRO PASSA BASSO

Se l'amplificatore deve essere utilizzato con un subwoofer, impostare l'interruttore X-OVER MODE (Fig. 1.3) su LP. Impostare la frequenza di crossover desiderata utilizzando il controllo X-OVER FREQ (Fig. 1.4). In questo modo verranno amplificate solo le frequenze al di sotto della frequenza di crossover scelta e il subwoofer suonerà in modo più preciso ed efficiente.

FUNZIONAMENTO CON CRE400.4DSP

Se l'amplificatore viene utilizzato con il CRUNCH CRE400.4DSP, impostare l'interruttore X-OVER MODE (Fig. 1.3) su FULL. Quindi, impostare le frequenze di crossover desiderate per il filtro passa-alto o passa-basso sul CRE400.4DSP nel software DSP MASTER o nell'app DSP MASTER.

Fare riferimento al manuale d'uso del **CRE400.4DSP**.

BASS BOOST

Utilizzare il controllo BASS BOOST (Fig. 1.5) per regolare il bass boost tra 0 – 12 dB. Utilizzare questo controllo con attenzione ed evitare riproduzioni distorte.

LED DI STATO

Il POWER/PROTECT (Fig. 2.5) si accende in verde, quando l'amplificatore funziona.

Il POWER/PROTECT (Fig. 2.5) si accende in rosso, se il dispositivo è surriscaldato o si è verificato un errore. Dopo il raffreddamento, il dispositivo dovrebbe funzionare di nuovo. Se l'errore persiste, prendere nota delle informazioni nella sezione **RISOLUZIONE DEI PROBLEMI**.

FIGURI (P. 40-43)

CONNESSIONI E CONTROLLI (FIG. 1)

- (1) Ingressi segnale audio (L/R)
- (2) Controllo rotativo per sensibilità di ingresso
- (3) Interruttore crossover
- (4) Controllo rotativo per filtro passa alto / passa basso
- (5) Controllo rotativo per bass boost

ALIMENTAZIONE ELETTRICA E CONNESSIONE DI ACCENSIONE (FIG. 2)

- (1) Connettore +12 V per collegamento positivo della batteria del veicolo
- (2) Connettore REM per segnale di accensione dell'autoradio
- (3) Connettore GND per collegamento a massa
- (4) Fusibile esterno per cavo alimentazione +12 V (non incluso)
- (5) LED di stato

FUNZIONAMENTO A 2 CANALI (FIG. 3)

- (1) Segnale audio L/CH1 dall'autoradio
- (2) Segnale audio R/CH2 dall'autoradio
- (3) Altoparlante L
- (4) Altoparlante R

FUNZIONAMENTO A MONO (FIG. 4)

- (1) Segnale audio L/SUB dall'autoradio
- (2) Segnale audio R/SUB dall'autoradio
- (3) Subwoofer L+/R-

FUNZIONAMENTO A 2 CANALI CON CRE400.4DSP (FIG. 5)

- (1) Amplificatore opzionale CRE400.4DSP
- (2) Cavo RCA stereo (incluso nella consegna)
Segnale audio CH5 da CRE400.4DSP
Segnale audio CH6 da CRE400.4DSP
- (3) Cavo di accensione da REM OUT del CRE400.4DSP (incluso nella consegna)
- (4) Altoparlante L
- (5) Altoparlante R

INGRESSI DI ALTO LIVELLO E ACCENSIONE AUTOMATICA (FIG. 6)

- (1) Ingressi di alto livello
- (2) Interruttore di accensione automatica

CAVI DI ALIMENTAZIONE (FIG. 7)

Si prega di notare le raccomandazioni a pagina 43 per la lunghezza e la sezione trasversale dei cavi di alimentazione al fine di garantire un'alimentazione adeguata e sicura per l'amplificatore.

RISOLUZIONE DEI PROBLEMI

NESSUNA FUNZIONE / LED POWER È SPENTO

Controllare innanzitutto il fusibile del cavo di alimentazione installato sulla batteria del veicolo

Il fusibile è difettoso?

Sostituire il fusibile difettoso con uno di pari valore, ma mai con un valore superiore.

- Il fusibile si guasta di nuovo.

In questo caso sembra esserci un cortocircuito tra il fusibile e il dispositivo. Controllare a tale scopo se il cavo di alimentazione +12V dalla batteria all'apparecchio è completamente lungo e se è presente un cortocircuito verso massa, ad es. un contatto con il telaio o la carrozzeria del veicolo. Se necessario, sostituire il cavo di alimentazione difettoso.

Apparentemente il fusibile è a posto?

Utilizzare un voltmetro standard da 12 volt per controllare la tensione tra la connessione +12 V e la connessione di massa sul dispositivo.

- Non c'è tensione.

Utilizzare il voltmetro per controllare il fusibile situato vicino alla batteria del veicolo per vedere se c'è tensione tra l'uscita e la massa.

Se non c'è tensione lì, il portafusibile o il fusibile sono difettosi, anche se sembra che sia a posto. Se necessario, sostituire il portafusibile o il fusibile.

- C'è tensione.

Se si utilizza il dispositivo con un cavo di accensione (REM) dall'autoradio alla connessione REM del dispositivo, l'interruttore AUTO TURN-ON deve essere in posizione OFF.

- Una cavo di accensione (REM) è collegata alla connessione REM del dispositivo.

Utilizzare il voltmetro per verificare se c'è tensione tra il terminale REM del dispositivo e la massa. L'autoradio deve essere accesa.

Non c'è tensione.

- Controllare se il cavo di accensione dal dispositivo all'autoradio presenta cortocircuiti o danni. Se necessario, sostituire il cavo di accensione.

C'è tensione.

- Probabilmente il dispositivo non funziona correttamente o è difettoso. Rivolgetevi al vostro rivenditore specializzato.

Se si utilizza l'apparecchio con i segnali degli altoparlanti (modalità di alto livello), l'interruttore AUTO TURN-ON deve essere impostato su ON.

L'interruttore AUTO TURN-ON è in posizione ON, ma il dispositivo rimane spento.

Controllare se i cavi degli altoparlanti dall'autoradio all'apparecchio presentano cortocircuiti o danni. Se necessario, sostituire i cavi degli altoparlanti o isolare l'area danneggiata.

LED PROTECT È ACCESO

Controlla i seguenti passaggi:

Cortocircuito sui cavi degli altoparlanti

Per prima cosa scollega tutti i cavi degli altoparlanti dall'amplificatore. Utilizza un multimetro per controllare l'impedenza ohmica di ciascun altoparlante misurando tra le sue linee più e meno. Negli altoparlanti standard il valore oscilla tra 3 e 5 ohm. I valori per i subwoofer a bassa resistenza possono essere inferiori.

- La misurazione mostra un valore di resistenza inferiore a 0,5 Ohm

Allora c'è un cortocircuito. Rimuovere i cavi dell'altoparlante interessato dalle sue connessioni. Ora usa il multimetro per controllare l'impedenza ohmica direttamente sui collegamenti degli altoparlanti misurando tra i collegamenti positivo e negativo.

La misurazione mostra un valore di resistenza superiore a 0,5 Ohm

- L'altoparlante funziona bene, quindi i cavi dell'altoparlante sembrano difettosi e causano un cortocircuito. Sostituire il cavo dell'altoparlante difettoso.

La misurazione mostra un valore di resistenza inferiore a 0,5 Ohm

- L'altoparlante sembra difettoso e provoca un cortocircuito. Sostituire l'altoparlante difettoso.

L'impedenza di carico degli altoparlanti o del subwoofer è troppo bassa

Confrontare l'impedenza ohmica dell'altoparlante o del subwoofer collegato con i dati tecnici dell'amplificatore. Ad esempio, se l'amplificatore è progettato solo per il funzionamento a 2 o 4 ohm, non è possibile collegare nessun altoparlante con meno di 2 ohm.

La sezione dei cavi di alimentazione è troppo piccola

Se la sezione del cavo è troppo piccola, ciò comporta un aumento della resistenza ohmica e quindi una caduta di tensione (perdita di tensione). Ciò indica che l'amplificatore consuma più energia. L'aumento del consumo energetico si traduce in uno sviluppo di calore significativamente più elevato e l'amplificatore passa alla modalità di protezione termica. Se necessario, posare i cavi di alimentazione con una sezione maggiore.

L'amplificatore è surriscaldato

Ogni amplificatore necessita di una circolazione d'aria sufficiente per poter dissipare il calore generato durante il funzionamento. Se necessario, modificare la posizione di installazione a favore di un migliore raffreddamento dell'amplificatore o garantire una migliore circolazione dell'aria nel luogo di installazione.

Spegni il sistema audio e attendi circa mezz'ora affinché l'amplificatore si raffreddi nuovamente. Con temperature esterne molto calde e forte luce solare si sviluppa un enorme calore all'interno del veicolo. L'amplificatore attiva quindi il suo circuito di protezione termica per prevenire danni. Dopo il raffreddamento l'amplificatore funziona di nuovo correttamente.

TWEETER ATTIVO OPERATO DISTORTO O CROCCHIO

ATTENZIONE: I tweeter verranno danneggiati da frequenze troppo basse. Si prega di notare le informazioni del produttore su quale impostazione di frequenza è consigliata. Per sicurezza, mettere prima in pausa la riproduzione dell'autoradio. Quindi controlla i seguenti passaggi:

L'interruttore crossover della rispettiva coppia di canali è impostato correttamente sull'apparecchio?

Impostare l'interruttore sulla posizione passa alto.

Il filtro passa alto della coppia di canali interessata sull'apparecchio è impostato su un valore troppo basso?

Innanzitutto ruotare il controllo passa alto in senso orario completamente verso l'alto. Ora avvia la riproduzione sull'autoradio. Quindi ruotare lentamente il controllo passa-alto in senso antiorario finché dai tweeter non si sente un suono pulito che, insieme ai woofer/altoparlanti medi, crea un suono equilibrato. Assicuratevi inoltre che i driver woofer/midrange siano impostati correttamente con i rispettivi controlli passa alto e passa basso.

RISOLUZIONE DEI PROBLEMI

NESSUN SUONO / LED POWER È ACCESO	
Controlla i seguenti passaggi:	
Modalità livello basso: i cavi RCA dell'autoradio e del dispositivo sono collegati correttamente?	<p><u>I cavi RCA sono collegati correttamente.</u></p> <p>Un cavo RCA potrebbe essere difettoso. Controlla il funzionamento dei cavi RCA su un altro dispositivo audio. Se necessario, sostituire il cavo RCA difettoso.</p>
Modalità ad alto livello: i cavi degli altoparlanti sono collegati correttamente alla autoradio di controllo e agli ingressi ad alto livello del dispositivo o al connettore del cavo ad alto livello?	<p><u>I cavi degli altoparlanti sono collegati correttamente.</u></p> <p>Un cavo dell'altoparlante potrebbe essere difettoso. Se necessario, sostituire il cavo dell'altoparlante o isolare l'area danneggiata.</p>
I cavi degli altoparlanti tra gli altoparlanti o il subwoofer sono collegati correttamente alle uscite degli altoparlanti sul dispositivo?	<p><u>I cavi degli altoparlanti sono collegati correttamente.</u></p> <p>Un cavo dell'altoparlante potrebbe essere difettoso. Se necessario, sostituire il cavo dell'altoparlante o isolare l'area danneggiata.</p>
Il rispettivo filtro passa alto o il filtro subsonico sull'apparecchio è impostato su un valore più alto del filtro passa basso?	<p>Quindi abbassare lentamente il filtro passa alto o il controllo del filtro subsonico finché non si sente il suono.</p>
Il selettore di ingresso sul dispositivo è impostato correttamente?	<p>Controllare l'impostazione e modificare la posizione dell'interruttore se necessario.</p>
Il rispettivo interruttore crossover sul dispositivo è impostato correttamente?	<p>Controllare le impostazioni e, se necessario, modificare la rispettiva posizione dell'interruttore.</p>
Gli altoparlanti o il subwoofer funzionano?	<p>Collegare una batteria standard da 9 volt ai collegamenti dell'altoparlante o del subwoofer.</p> <p><u>Si sente un leggero schiocco.</u></p> <p>L'altoparlante o il subwoofer vanno bene.</p> <ul style="list-style-type: none"> <u>Non si sente nulla.</u> <p>L'altoparlante o il subwoofer potrebbero essere difettosi. Se necessario, sostituire il componente difettoso.</p>
Le impostazioni dell'autoradio sono corrette?	<ul style="list-style-type: none"> Controllare le impostazioni del fader e del bilanciamento Controlla se l'audio è abilitato Controllare se è attivato un filtro passa alto o passa basso Controlla se la riproduzione è in pausa Controllare le impostazioni del segnale sorgente Controllare se qualche uscita subwoofer è attivata

DISTORSIONE UDIBILE O RUMORI SIBILANTI	
Controlla i seguenti passaggi:	
Il controllo del livello di ingresso sul dispositivo è impostato su un valore troppo alto?	<p>Abbassa lentamente il controllo finché non senti un segnale audio pulito.</p>
L'amplificazione dei bassi sul dispositivo è troppo alta?	<p>Abbassa lentamente il controllo finché non senti un segnale audio pulito.</p>
Il livello del volume dell'autoradio è troppo alto?	<p>Disattiva il volume o abbassa l'impostazione del volume finché non senti un segnale audio pulito.</p>
Le impostazioni dell'equalizzatore e del suono dell'autoradio sono troppo alte?	<p>Abbassa le impostazioni Treble, Mid e Bass o disattiva l'equalizzatore finché non senti un segnale audio pulito.</p>

RUMORI UDIBILI (DIPENDENTI DALLA VELOCITÀ DEL MOTORE)	
Controlla i seguenti passaggi:	
I cavi RCA sono stati posati separatamente dal cavo di alimentazione nel veicolo?	<p>Se necessario, reindirizzare i cavi e assicurarsi che i cavi RCA siano posati separatamente dal cavo di alimentazione a sinistra e a destra del veicolo.</p>
La connessione di massa del dispositivo è collegata correttamente?	<p>Assicurarsi che il collegamento a massa del dispositivo non sia collegato direttamente al terminale negativo della batteria del veicolo. Selezionare un punto di massa adatto sulla carrozzeria del veicolo da collegare. Se necessario, utilizzare spray per contatti per migliorare la conduttività dei collegamenti.</p>
La conduttività del cavo di massa della batteria del veicolo verso la carrozzeria è corretta?	<p>Assicurarsi che il collegamento a massa della batteria del veicolo sia stabile e conduttivo con la carrozzeria. Se necessario, utilizzare spray per contatti per migliorare la conduttività dei collegamenti.</p>

DATOS TÉCNICOS

	CRE380.2
Tecnología	Class D
Canales	2
Potencia de salida RMS (14.4 V)	
@ 4 Ω	2 x 120 W
@ 2 Ω	2 x 190 W
@ 4 Ω en puente	1 x 380 W
Impedancia de altavoces	2 – 8 Ω
Distorsión armónica @ 5 W	< 0,02 %
Relación señal/ruido	> 90 dB
Sensibilidad de entrada	
Bajo nivel	200 mV – 6 V
Alto nivel	1 – 18 V
Filtro paso alto / paso bajo	50 – 5000 Hz @ 12 dB/octava
Bass boost	0 – 12 dB @ 50 Hz
Entradas de bajo nivel (RCA)	✓
Entradas de alto nivel con EPS*	✓
Encendido automático (DC) través de entradas de alto nivel	✓
Suministro eléctrico	10,5 - 16,5 V (máx. 5 seg. hasta 7 V)
Fusible (internamente en la placa de circuito)	1 x 40 A
Dimensiones	
Ancho	97 mm
Altura	47 mm
Longitud	208 mm

Reservados los cambios técnicos y errores

* Evita mensajes de error en el sistema de diagnóstico del vehículo





PRECAUCIÓN

Lea completamente estas instrucciones de funcionamiento antes de iniciar la instalación y poner el dispositivo en funcionamiento.

USO PREVISTO

Este producto está diseñado para funcionar en un vehículo con un voltaje a bordo de +12 V con masa negativa. El dispositivo funciona como un amplificador de audio que se utiliza dentro del sistema de sonido de un vehículo.

ELIMINACIÓN/RECICLADO

Si tiene que deshacerse del dispositivo y sus componentes, tenga en cuenta que ningún dispositivo electrónico debe desecharse con la basura doméstica. Deseche el dispositivo y sus componentes en una instalación de reciclaje adecuada de acuerdo con las normas locales sobre residuos. Si es necesario, consulte a su autoridad local o distribuidor.

Mas información en www.audiodesign.de/english/disposal



ALCANCE DE ENTREGA

- 1 x Amplificador de 2 canales
- 1 x Mazo de cables con enchufe de 4 pines (entradas de alto nivel)
- 1 x Mazo de cables con enchufe de 4 pines (salidas de altavoz)
- 1 x Cable RCA estéreo, 30 cm
- 1 x Cable de encendido 0,5 mm², 30 cm
- 1 x Manual de uso

INDICACIONES IMPORTANTES PREVIAS AL MONTAJE

- Fije el dispositivo a una ubicación de montaje adecuada en el vehículo mediante tornillos. Asegúrese de que el dispositivo no pueda vibrar durante la conducción y de que esté bien atornillado.
- Durante la instalación, asegúrese de que no se dañen ni se retiren piezas de serie en el vehículo, como cables, ordenadores de a bordo, cinturones de seguridad, depósito o piezas similares.
- Asegúrese de que el dispositivo reciba suficiente refrigeración en el lugar de instalación. No monte el dispositivo en carcasas cerradas demasiado pequeñas sin circulación de aire o cerca de piezas que irradian calor o controles electrónicos del vehículo.
- Todos los cables deben mantenerse lo más cortos posible para evitar pérdidas e interferencias.
- Proteja el dispositivo de la humedad, el polvo y la suciedad.
- Asegúrese de que los cables de entrada/salida estén lo suficientemente alejados de los cables de alimentación, de lo contrario pueden producirse interferencias.
- El rendimiento y fiabilidad del sistema de sonido depende de la calidad de la instalación. Lo mejor es que la instalación la realice un especialista en instalación.



PRECAUCIÓN

Antes de comenzar con la instalación, desconecte el terminal de masa (-) de la batería del vehículo para evitar cortocircuitos y daños.

FUSIBLE

El fusible del dispositivo se encuentra dentro de la carcasa de la placa de circuito. Reemplace un fusible solo con una de la misma calificación.

ALIMENTACIÓN ELÉCTRICA Y ENCENDIDO-CONEXIÓN

Para conectar la fuente de alimentación utilice únicamente cables de alimentación suficientemente dimensionados (Ver página 43, Fig. 6). La sección transversal de los cables debe ser del mismo tamaño para +12V y masa.

Primero establezca una conexión entre la terminal GND del amplificador y un punto de masa adecuado en la carrocería del vehículo (Fig. 2.3). Para garantizar una buena conexión, elimine la suciedad u óxido del punto de masa.

Luego conecte la terminal +12V del amplificador al terminal positivo de la batería del vehículo (Fig. 2.1).

El cable positivo de alimentación debe estar protegido con otro fusible cerca de la batería (Fig. 2.4). Este fusible no está incluido en el alcance de la entrega y debe tener el mismo valor de fusible que el fusible del dispositivo. Por motivos de seguridad, la longitud del cable desde el terminal positivo de la batería hasta el fusible debe ser inferior a 30 cm.

Luego conecte el cable de encendido de la radio del coche con el terminal REM del amplificador (Fig. 2.2). Es suficiente un cable con una sección de 0,5 mm².

CONEXIÓN DE ALTAVOCES

- En funcionamiento de 2 canales, lo que significa un altavoz por salida de altavoz, la impedancia no debe caer por debajo de 2 Ω por altavoz.
- En modo puente, lo que significa que dos salidas de altavoz están conectadas entre sí, la impedancia mínima se duplica a 4 Ω por salida puenteada.

PRECAUCIÓN: Si el amplificador se utiliza con impedancias de altavoz demasiado bajas, podría sobrecargarse y, por tanto, sufrir daños permanentes.

ENTRADAS DE BAJO NIVEL

Las entradas de bajo nivel en LINE INPUT (Fig. 1.1) son adecuadas para conectar cables RCA si su radio del coche posee salidas de preamplificador RCA. Conecte las tomas RCA a los cables RCA de la radio del coche.

ENTRADAS DE ALTO NIVEL

Las entradas de alto nivel de HIGH LEVEL INPUT (Fig. 5.1) son adecuadas para conectar cables de altavoz si su radio del coche no dispone de salidas de preamplificador RCA. Para ello, extienda los cables de altavoz correspondientes de la radio del coche con cables de altavoz de alta calidad hasta el lugar de instalación del amplificador.

FUNCIÓN ENCENDIDO AUTOMÁTICO

Si no hay disponible un cable de encendido de la radio del coche, deberá utilizar la función de encendido automático. Para ello, presione el botón AUTO TURN-ON (Fig. 5.3) para ON. En este caso no es necesario ocupar la conexión para la línea de encendido REM (Fig. 2.2).

PRECAUCIÓN: La función de encendido automático solo funciona junto con las entradas de alto nivel en HIGH LEVEL INPUT (Fig. 5.1). Es posible que esta función no se pueda utilizar con radios del coche más antiguas.

SENSIBILIDAD DE ENTRADA

Gire el controlador INPUT GAIN (Fig. 1.2) en sentido antihorario hasta la posición MIN. Luego gire el control de volumen de la radio del coche al 80% – 90% del volumen máximo. Ahora gire lentamente el controlador INPUT GAIN (Fig. 1.2) en el sentido de las agujas del reloj hasta que escuche una ligera distorsión en los altavoces. Luego gire un poco hacia atrás el controlador INPUT GAIN (Fig. 1.2) hasta que ya no pueda escuchar ninguna distorsión.

FILTRO PASO ALTO

Si el amplificador se va a utilizar para altavoces de rango medio/tweeter, ajuste X-OVER MODE (Fig. 1.3) en HP. Luego configure la frecuencia de cruce deseada en el controlador X-OVER FREQ. (Fig. 1.4). Por lo tanto, solo se amplificarán las frecuencias por encima de la frecuencia de cruce elegida. Esto minimiza eficazmente las distorsiones y sobrecargas en frecuencias más bajas. Un buen punto para empezar es a 125 Hz.

Si utiliza altavoces grandes (>20 cm), ajuste X-OVER MODE (Fig. 1.3) en FULL. En este caso, el controlador X-OVER FREQ. (Fig. 1.4) queda sin función.

FILTRO PASO BAJO

Si el amplificador se va a utilizar con un subwoofer, ajuste X-OVER MODE (Fig. 1.3) en LP. Configure la frecuencia de cruce deseada utilizando el controlador X-OVER FREQ. (Fig. 1.4). De este modo, sólo se amplificarán las frecuencias por debajo de la frecuencia de cruce elegida y el subwoofer reproducirá de forma más precisa y eficiente.

FUNCIONAMIENTO CON CRE400.4DSP

Si el amplificador se utiliza con el CRUNCH CRE400.4DSP, coloque el interruptor “X-OVER MODE” (Fig. 1.3) en la posición FULL. A continuación, configure las frecuencias de cruce deseadas para el filtro paso alto o paso bajo del CRE400.4DSP en el software o la app DSP MASTER.

Consulte el manual del uso del **CRE400.4DSP**.

BASS BOOST

Utilice el controlador BASS BOOST (Fig. 1.5) para ajustar el nivel de bajos entre 0 y 12 dB. Utilice este controlador con cuidado y evite la reproducción distorsionada.

LED DE ESTADO

El POWER/PROTECT LED (Fig. 2.5) encendido en verde, significa que el Amplificador funciona normalmente.

El POWER/PROTECT LED (Fig. 2.5) encendido en rojo, si el dispositivo se sobrecalienta o hay un error. Después de enfriarse, el dispositivo debería funcionar nuevamente. Si el error persiste, tenga en cuenta la información en la sección **SOLUCIÓN DE PROBLEMAS**.

FIGURES (P. 40-43)

CONEXIONES Y ELEMENTOS DE CONTROL (FIG. 1)

- (1) Entradas de señal de audio
- (2) Controlador giratorio para sensibilidad de entrada
- (3) Interruptor de crossover
- (4) Controlador giratorio para filtro paso alto / paso baja
- (5) Controlador giratorio para bass boost

ALIMENTACIÓN ELÉCTRICA Y ENCENDIDO-CONEXIÓN (FIG. 2)

- (1) Conector de +12 V para conexión positiva si la batería del vehículo
- (2) Conector REM para señal de encendido de la radio del coche
- (3) Conector GND para conexión a masa.
- (4) Fusible de cable externo para cable de alimentación de +12 V (no incluido)
- (5) LED de estado

FUNCIONAMIENTO DE 2 CANALES (FIG. 3)

- (1) Señal de audio L/CH1 de la radio del coche
- (2) Señal de audio R/CH2 de la radio del coche
- (3) Altavoz L
- (4) Altavoz R

FUNCIONAMIENTO DE MONO (FIG. 4)

- (1) Señal de audio L/SUB de la radio del coche
- (2) Señal de audio R/SUB de la radio del coche
- (3) Subwoofer L+/R-

FUNCIONAMIENTO DE 2 CANALES CON CRE400.4DSP (FIG. 5)

- (1) Amplificador CRE400.4DSP opcional
- (2) Cable RCA estéreo (incluido en la entrega)
Señal de audio CH5 de CRE400.4DSP
Señal de audio CH6 de CRE400.4DSP
- (3) Cable de encendido desde REM OUT del CRE400.4DSP (incluido en la entrega)
- (4) Altavoz L
- (5) Altavoz R

ENTRADAS DE ALTO NIVEL Y ENCENDIDO AUTOMÁTICO (FIG. 6)

- (1) Entradas de alto nivel
- (2) Interruptor de encendido automático

CABLES DE ALIMENTACIÓN (FIG. 6)

Tenga en cuenta las recomendaciones de la página 43 sobre la longitud y la sección transversal de los cables de alimentación para garantizar un suministro de energía adecuado y seguro para el amplificador.

SOLUCIÓN DE PROBLEMAS

SIN FUNCIÓN / LED POWER ESTÁ APAGADO

Primero verifique el fusible del cable de alimentación instalado en la batería del vehículo.

¿El fusible está defectuoso?

Sustituya el fusible defectuoso por uno de igual valor, pero nunca por uno de valor superior.

- [El fusible vuelve a fallar.](#)

En este caso parece haber un cortocircuito entre el fusible y el dispositivo. Para ello, compruebe que no haya daños en toda la longitud del cable de alimentación de +12 V desde la batería hasta el dispositivo y si hay un cortocircuito a masa, p. un contacto con el chasis o la carrocería del vehículo. Si es necesario, reemplace el cable de alimentación defectuoso.

¿El fusible aparentemente está bien?

Utilice un voltímetro estándar de 12 voltios para verificar el voltaje entre la conexión de +12 V y la conexión a masa en el dispositivo.

- [No hay voltaje.](#)

Utilice el voltímetro para verificar el fusible ubicado cerca de la batería del vehículo para ver si hay voltaje entre la salida y masa.

Si no hay tensión allí, el portafusibles o el fusible están defectuosos, aunque parezcan estar bien. Si es necesario, reemplace el portafusibles o el fusible.

- [Hay voltaje.](#)

Si opera el dispositivo con un cable de encendido (REM) desde la radio del coche a la conexión REM del dispositivo, el interruptor AUTO TURN-ON debe estar en la posición OFF.

[Se conecta un cable de encendido \(REM\) a la conexión REM del dispositivo.](#)

Utilice el voltímetro para comprobar si hay voltaje entre el terminal REM del dispositivo y masa. La radio del coche debe estar encendida.

[No hay voltaje.](#)

- Verifique que el cable de encendido del dispositivo a la radio del coche no tenga cortocircuitos o daños. Si es necesario, reemplace el cable de encendido.

[Hay voltaje.](#)

- Probablemente el dispositivo no funcione correctamente o esté defectuoso. Póngase en contacto con su distribuidor especializado.

Si utiliza el dispositivo con las señales de los altavoces (modo de alto nivel), el interruptor AUTO TURN-ON debe estar en ON.

- [El interruptor AUTO TURN-ON está en la posición ON, pero el dispositivo permanece apagado.](#)

Verifique los cables de los altavoces desde la radio del coche al dispositivo en busca de cortocircuitos o daños. Si es necesario, reemplace los cables del altavoz o aisle el área dañada.

LED PROTECT ESTÁ ENCENDIDO

Verifique los siguientes pasos:

Cortocircuito en los cables de los altavoces.

Primero desconecte todos los cables de los altavoces del amplificador. Utilice un multímetro para comprobar la impedancia óhmica de cada altavoz midiendo entre sus líneas más y menos. En los altavoces estándar el valor oscila entre 3 y 5 ohmios. Los valores para subwoofers de baja resistencia pueden ser más bajos.

- [La medición muestra un valor de resistencia inferior a 0,5 ohmios](#)

Entonces hay un cortocircuito. Retire los cables del altavoz afectado en sus conexiones. Ahora use el multímetro para verificar la impedancia óhmica directamente en las conexiones del altavoz midiendo entre las conexiones más y menos.

[La medición muestra un valor de resistencia superior a 0,5 ohmios](#)

- El altavoz está bien, por lo que los cables del altavoz parecen estar defectuosos y provocan un cortocircuito. Reemplace el cable del altavoz defectuoso.

[La medición muestra un valor de resistencia inferior a 0,5 ohmios.](#)

- El altavoz parece defectuoso y provoca un cortocircuito. Reemplace el altavoz defectuoso.

La impedancia de carga de los altavoces o del subwoofer es demasiado baja

Compare la impedancia óhmica del altavoz o subwoofer conectado con las especificaciones técnicas del amplificador. Por ejemplo, si el amplificador sólo está diseñado para funcionar con 2 o 4 ohmios, no se puede conectar ningún altavoz con menos de 2 ohmios.

La sección transversal de los cables de alimentación es demasiado pequeña

Si la sección del cable es demasiado pequeña, se produce un aumento de la resistencia óhmica y, por tanto, una caída de tensión (pérdida de tensión). Esto indica que el amplificador consume más energía. El mayor consumo de energía provoca una generación de calor significativamente mayor y el amplificador cambia al modo de protección térmica. Si es necesario, tienda cables de potencia con una sección de cable mayor.

El amplificador está sobrecalentado

Todo amplificador requiere suficiente circulación de aire para poder disipar el calor generado durante el funcionamiento. Si es necesario, cambie la posición de instalación para mejorar la refrigeración del amplificador o garantice una mejor circulación del aire en el lugar de instalación.

Apague el sistema de sonido y espere aproximadamente media hora hasta que el amplificador se enfríe nuevamente. Con temperaturas exteriores muy altas y luz solar intensa, se genera un calor enorme en el interior del vehículo. Luego, el amplificador activa su circuito de protección térmica para evitar daños. Después de enfriarse, el amplificador vuelve a funcionar correctamente.

TWEETER ACTIVO DISTORSIONADO O CREPIDO

PRECAUCIÓN: Los tweeters se dañarán con frecuencias demasiado bajas. Tenga en cuenta la información del fabricante sobre qué configuración de frecuencia se recomienda. Para estar seguro, primero ponga en pausa la reproducción de la radio del coche. Luego verifique los siguientes pasos:

¿Está correctamente configurado en el dispositivo el interruptor de cruce del par de canales correspondiente?

Coloque el interruptor en la posición de paso alto.

¿El filtro de paso alto del par de canales relevante en el dispositivo está configurado demasiado bajo?

Primero gire el control de paso alto en el sentido de las agujas del reloj hasta arriba. Ahora inicie la reproducción en la radio del coche. Luego, gire lentamente el control de paso alto en el sentido contrario a las agujas del reloj hasta que se pueda escuchar un sonido limpio en los tweeters y, junto con los woofers/altavoces de rango medio, cree un sonido equilibrado. También asegúrese de que los woofers/controladores de rango medio estén configurados correctamente con los respectivos controles de paso alto y bajo.

SOLUCIÓN DE PROBLEMAS

NO HAY SONIDO / LED POWER ESTÁ ENCENDIDO

Verifique los siguientes pasos:

Modo de nivel bajo: ¿Están conectados correctamente los cables RCA de la radio del coche y del dispositivo?

Los cables RCA están conectados correctamente.

Un cable RCA podría estar defectuoso. Verifique el funcionamiento de los cables RCA en otro dispositivo de audio. Si es necesario, reemplace el cable RCA defectuoso.

Modo de alto nivel: ¿Están conectados correctamente los cables de los altavoces a la radio del coche y a las entradas de alto nivel del dispositivo o al conector del cable de alto nivel?

Los cables de los altavoces están conectados correctamente.

Un cable de altavoz podría estar defectuoso. Si es necesario, reemplace el cable del altavoz o aisle el área dañada.

¿Están conectados correctamente los cables de los altavoces entre los altavoces o el subwoofer a las salidas de los altavoces del dispositivo?

- Los cables de los altavoces están conectados correctamente.

Un cable de altavoz podría estar defectuoso. Si es necesario, reemplace el cable del altavoz o aisle el área dañada.

¿El filtro de paso alto o el filtro subsonico respectivo del dispositivo está ajustado a un valor más alto que el filtro de paso bajo?

Luego, baje lentamente el control del filtro de paso alto o del filtro subsonico hasta que escuche el sonido.

¿Está configurado correctamente el interruptor selector de entrada del dispositivo?

Compruebe el ajuste y cambie la posición del interruptor si es necesario.

¿Está correctamente configurado el interruptor de cruce respectivo en el dispositivo?

Compruebe los ajustes y cambie la posición del interruptor respectivo si es necesario.

¿Funcionan los parlantes o el subwoofer?

Conecte una batería de bloque estándar de 9 voltios a las conexiones del altavoz o subwoofer.

Se escucha un leve crujido.

El altavoz o el subwoofer están bien.

- No se puede escuchar nada.

El altavoz o el subwoofer podrían estar defectuosos. Si es necesario, reemplace el componente defectuoso.

¿Están configurados correctamente los ajustes de la radio del coche?

- Verifique la configuración del atenuador y el balance
- Compruebe si el silencio está habilitado
- Compruebe si está activado un filtro de paso alto o de paso bajo
- Compruebe si la reproducción está en pausa
- Verifique la configuración de la señal de origen
- Compruebe si alguna salida de subwoofer está activada

DISTORSIÓN AUDIBLE O SILBIDOS

Verifique los siguientes pasos:

¿El controlador de nivel de entrada del dispositivo está configurado demasiado alto?

Baje lentamente el controlador hasta que escuche una señal de audio limpia.

¿El refuerzo de graves del dispositivo está demasiado alto?

Baje lentamente el controlador hasta que escuche una señal de audio limpia.

¿La función de volumen de la radio del coche está demasiado alta?

Desactive el volumen o baje la configuración de volumen hasta que escuche una señal de audio limpia.

¿Los ajustes de equalización y sonido de la radio del coche están demasiado altos?

Baje los ajustes de agudos, medios y graves o apague el equalizador hasta que escuche una señal de audio limpia.

RUIDOS AUDIBLES (DEPENDE DE LA VELOCIDAD DEL MOTOR)

Verifique los siguientes pasos:

¿Se han tendido los cables RCA separados del cable de alimentación del vehículo?

Si es necesario, cambie la ruta de los cables y asegúrese de que los cables RCA estén separados del cable de alimentación a la izquierda y a la derecha del vehículo.

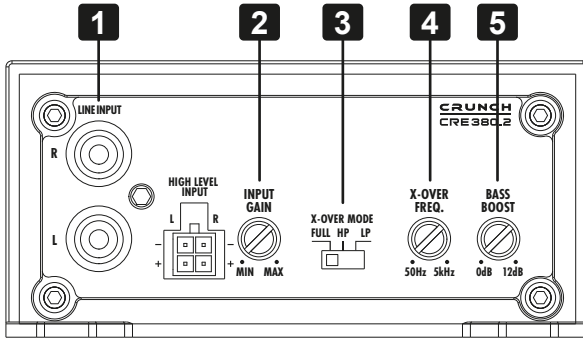
¿Está conectada correctamente la conexión a masa del dispositivo?

Asegúrese de que la conexión a masa del dispositivo no esté conectada directamente al terminal negativo de la batería del vehículo. Seleccione un punto de masa adecuado en la carrocería del vehículo para realizar la conexión. Si es necesario, utilice spray de contacto para mejorar la conductividad de las conexiones.

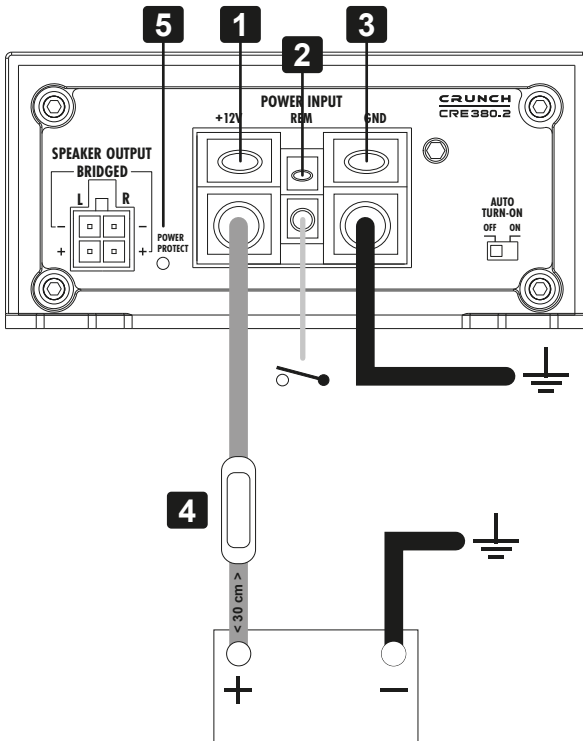
¿Está bien la conductividad del cable de masa de la batería del vehículo a la carrocería?

Asegúrese de que la conexión a masa de la batería del vehículo tenga una conexión estable y conductora con la carrocería. Si es necesario, utilice spray de contacto para mejorar la conductividad de las conexiones.

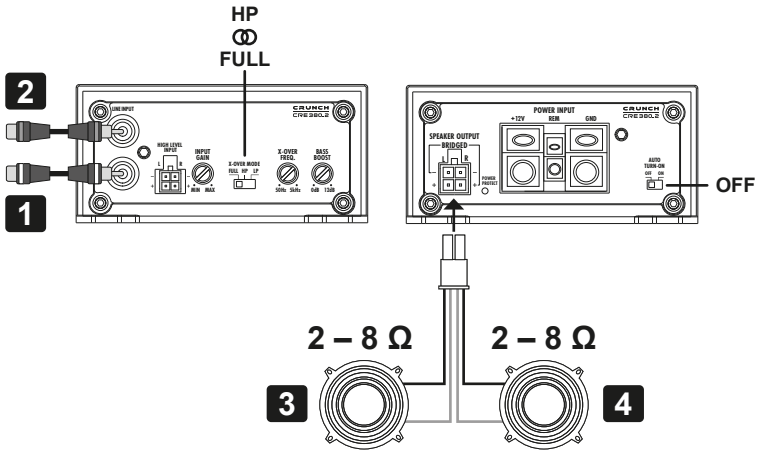
1



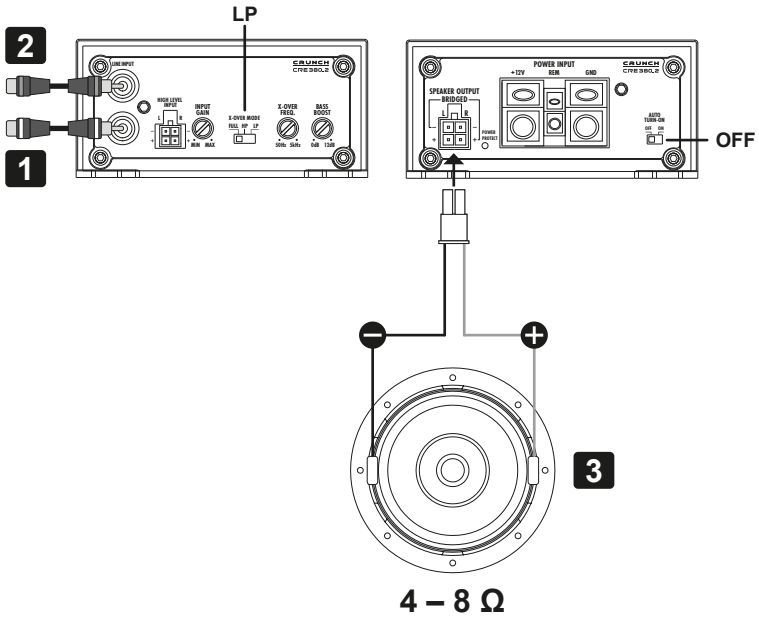
2



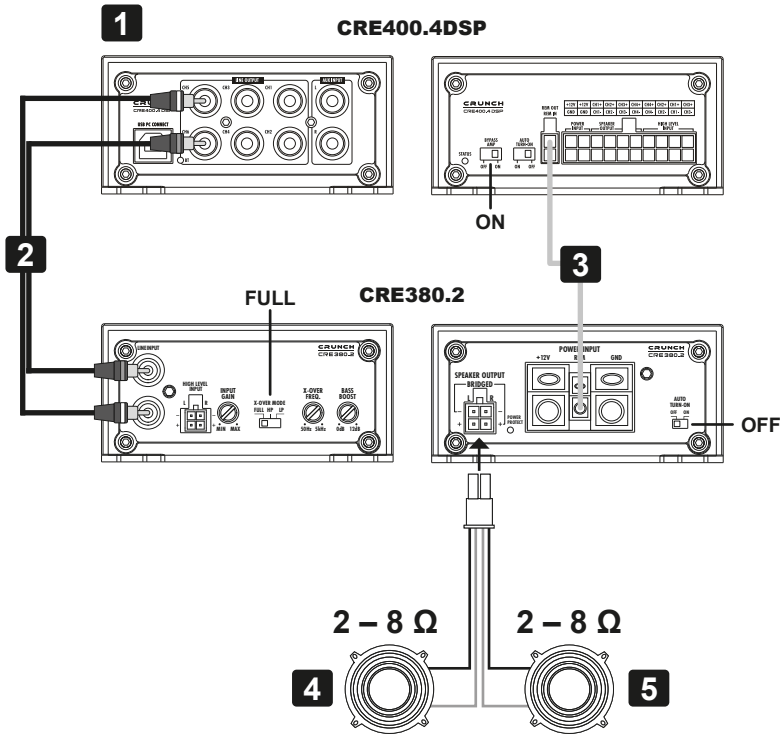
3



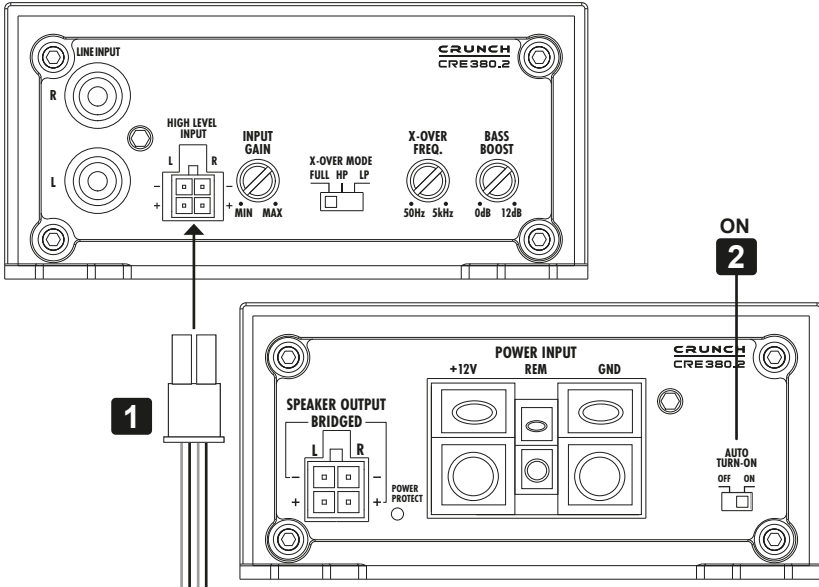
4



5



6



Lautsprecherkabel vom Autoradio
 Speaker cables from the car radio
 Câbles de haut-parleurs de l'autoradio
 Cavo dell'altoparlante dall'autoradio
 Cables de altavoz de la radio del coche

7

		Cable length in meters							
		0 – 1,2	1,2 – 2,1	2,1 – 3,1	3,1 – 4,0	4,0 – 4,9	4,9 – 5,8	5,8 – 6,7	6,7 – 8,5
Fuse value in Amperes	0 – 20	2,5	4	4	6	6	10	10	10
	20 – 35	4	6	10	10	16	16	16	20
	35 – 50	6	10	10	16	16	20	20	20
	50 – 65	10	10	16	20	20	20	20	35
	65 – 85	16	16	20	20	35	35	35	50
	85 – 105	16	16	20	35	35	34	35	50
	105 – 125	20	20	20	35	35	50	50	50

Minimum cable cross-section in mm²

CAR AUDIO UNLIMITED

CRUNCH

turn up your life



Audio Design GmbH
Am Breilingsweg 3 · D-76709 Kronau/Germany
Tel. +49 7253 – 9465-0 · Fax +49 7253 – 946510
www.audiodesign.de – www.crunchaudio.de

© Audio Design GmbH, All Rights Reserved

